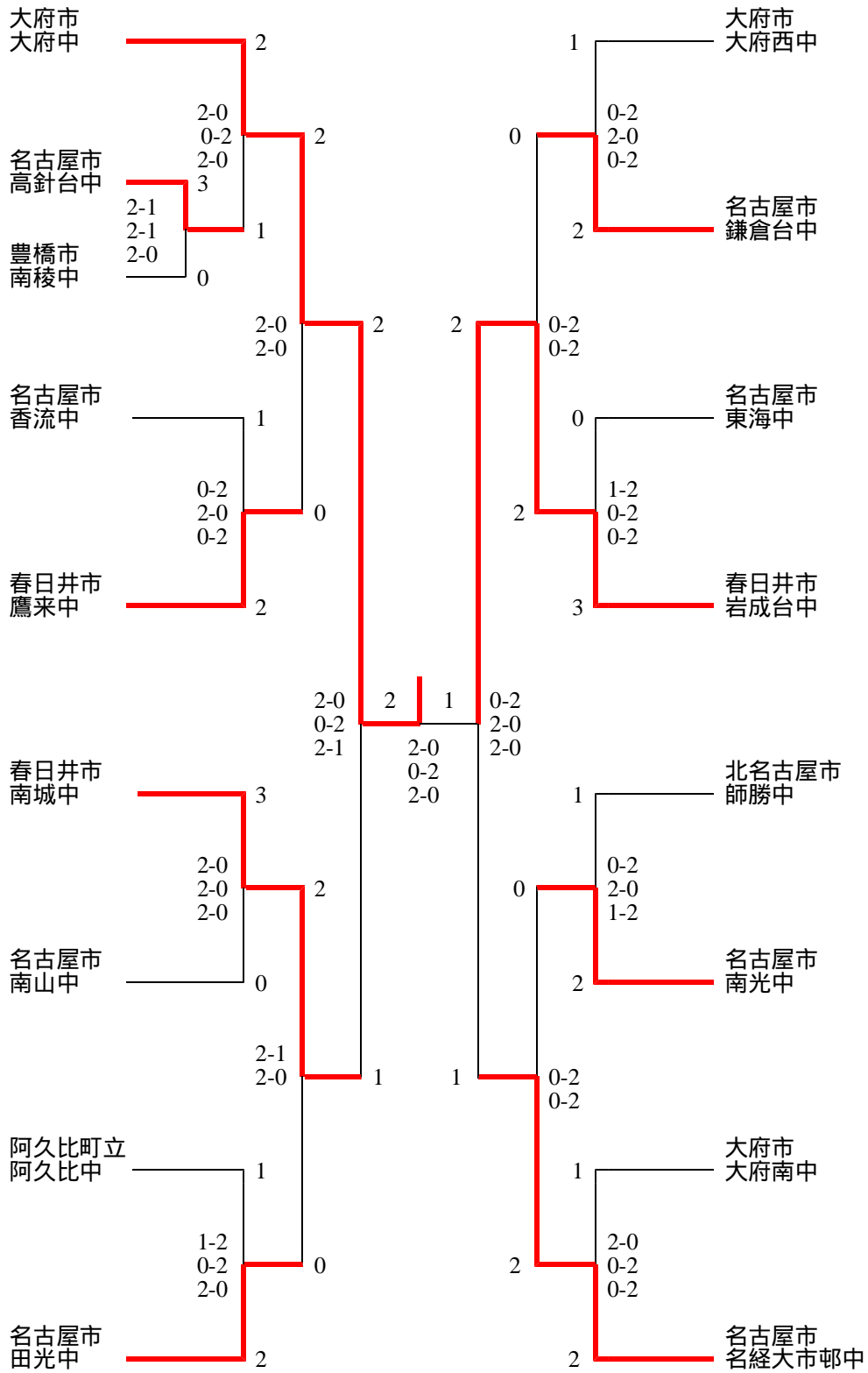


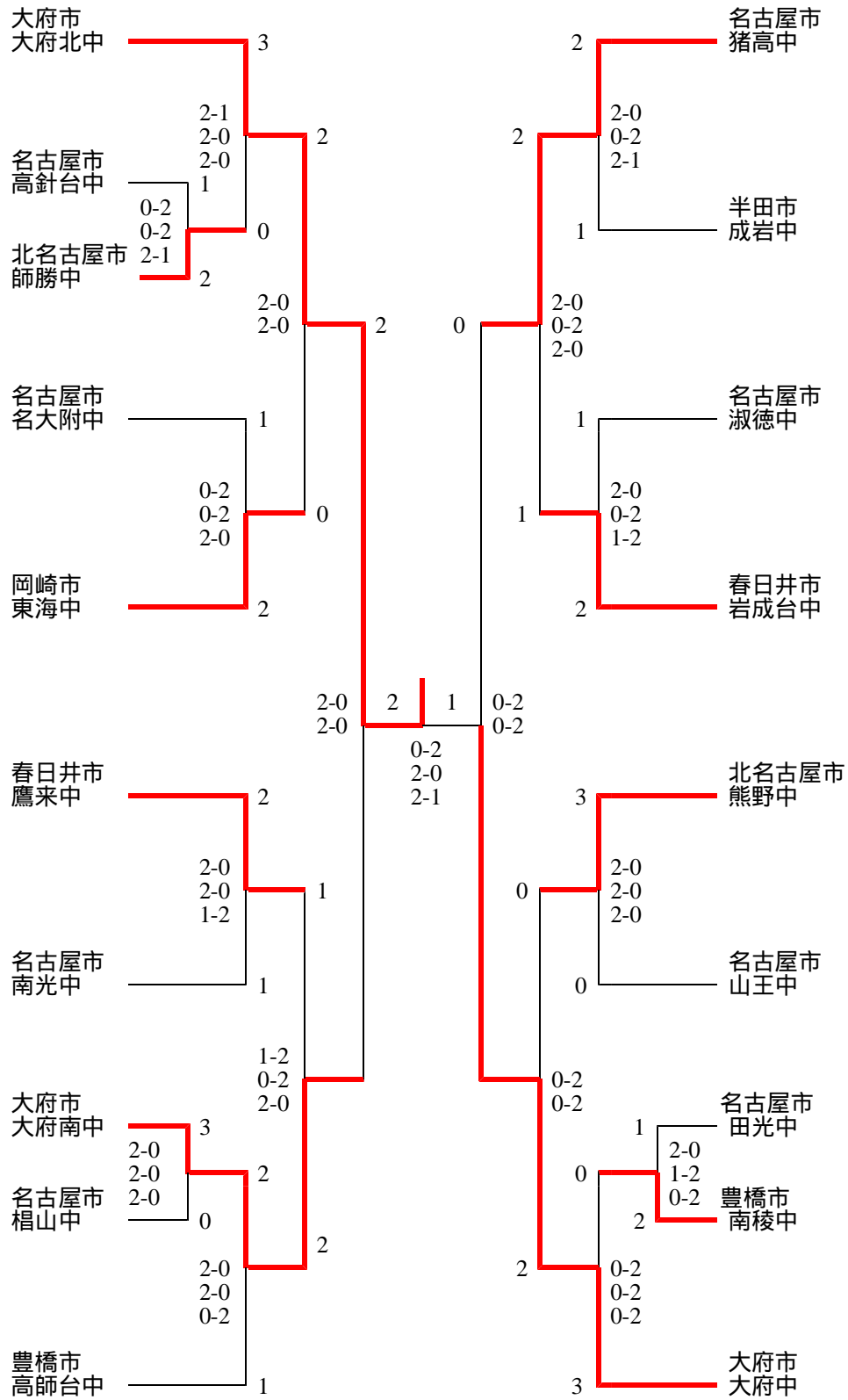
男子団体戦 ( B T )

優勝 大府市立大府中学校  
 準優勝 春日井市立岩成台中学校  
 第3位 春日井市立南城中学校  
 第3位 名古屋経済大学市邨中学校



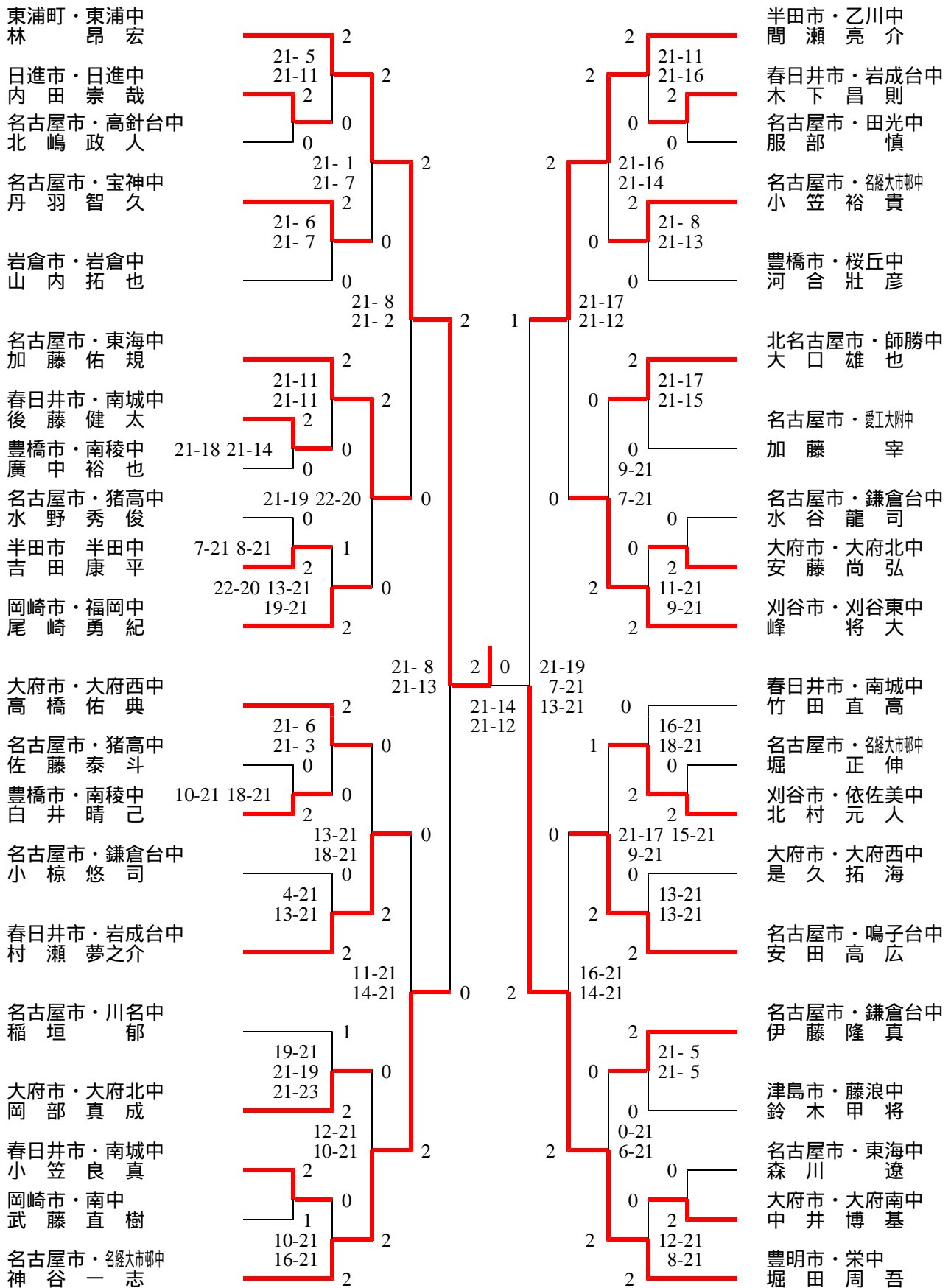
女子団体戦 ( G T )

優勝 大府市立大府北中学校  
 準優勝 大府市立大府中学校  
 第3位 大府市立大府南中学校  
 第3位 名古屋市立猪高中学校



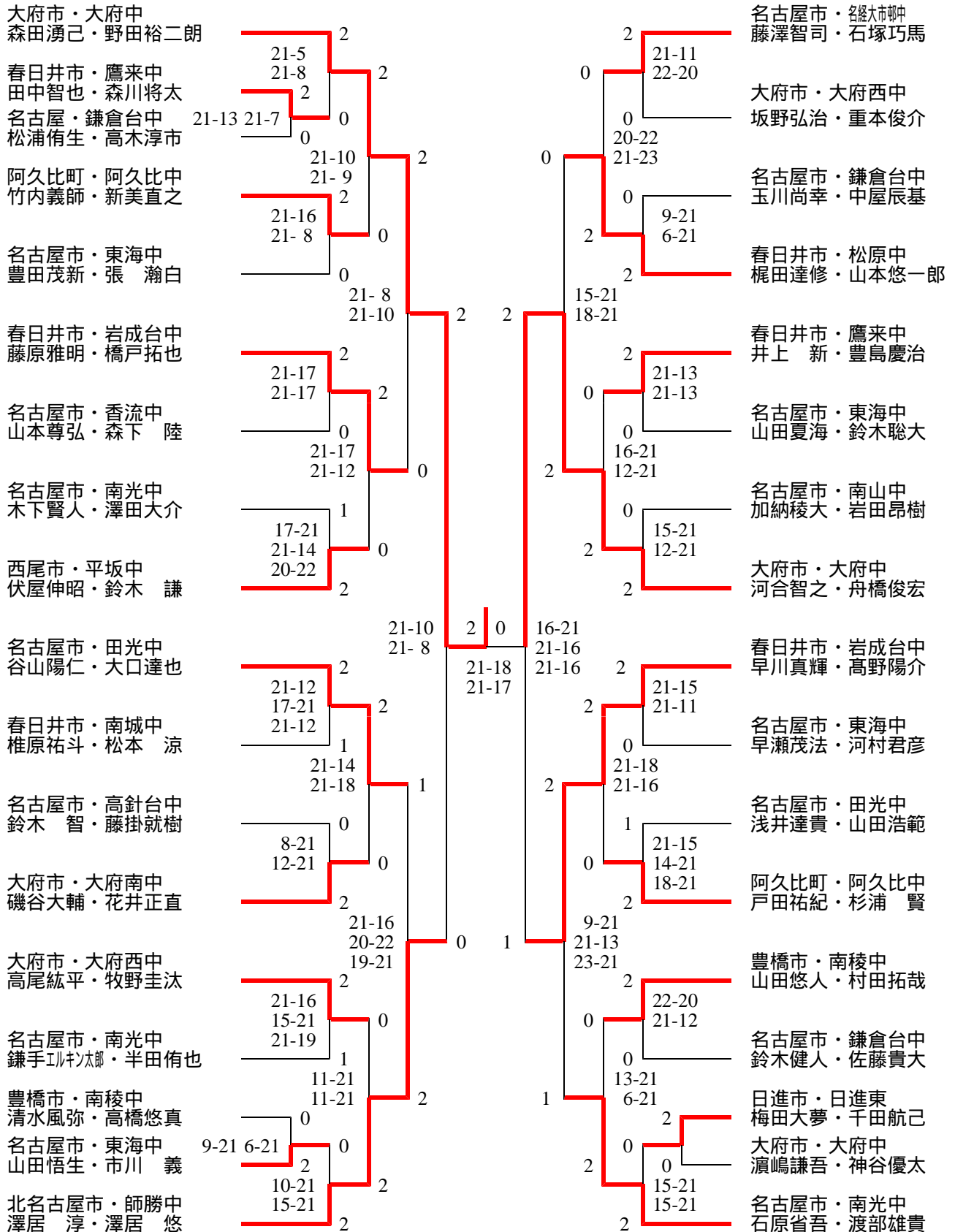
男子シングルス ( B S )

優勝 林 堀 神 間  
 準優勝 田 谷 瀬  
 第3位 昂 周 一 亮  
 宏 (東浦町立東浦中学校)  
 吾 (豊明市立栄中学校)  
 志 (名古屋経済大学市邨中学校)  
 介 (半田市立乙川中学校)

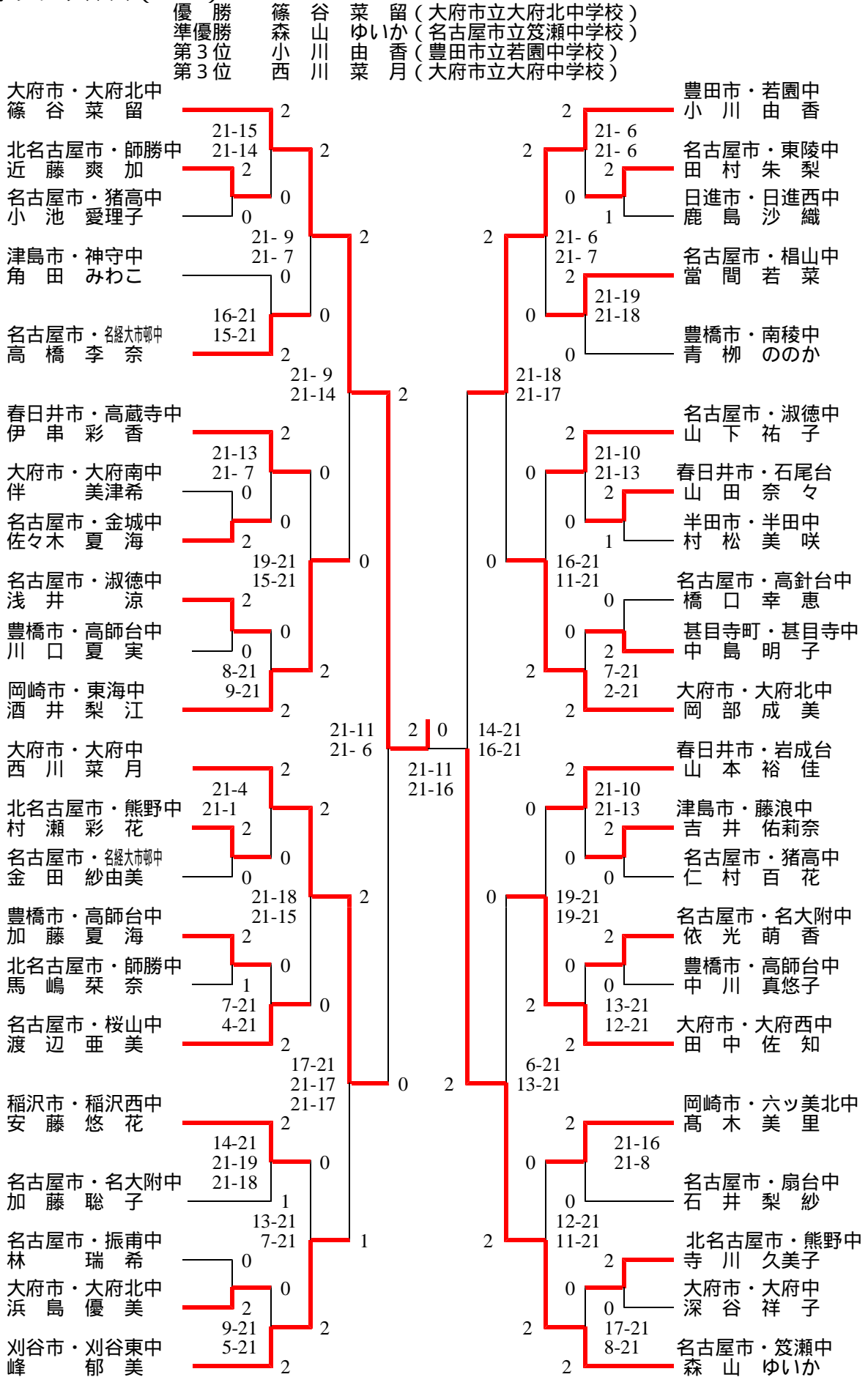


男子ダブルス ( B D )

優勝 森田湧己・野田裕二朗 (大府市立大府中学校)  
 準優勝 河合智之・舟橋俊宏 (大府市立大府中学校)  
 第3位 澤居 淳・澤居 悠 (北名古屋市立師勝中学校)  
 第3位 早川真輝・高野陽介 (春日井市立岩成台中学校)



女子シングルス (GS)



# 女子ダブルス (GD)

優勝  
準優勝  
第3位  
第3位

斉藤優菜・小出慧美 (大府市立大府中学校)  
樋口亜依美・有吉佑有 (名古屋経済大学市邨中学校)  
岩本菜央・丹羽志緒里 (名古屋立猪高等学校)  
寺川琴音・寺川桃音 (北名古屋市立熊野中学校)

