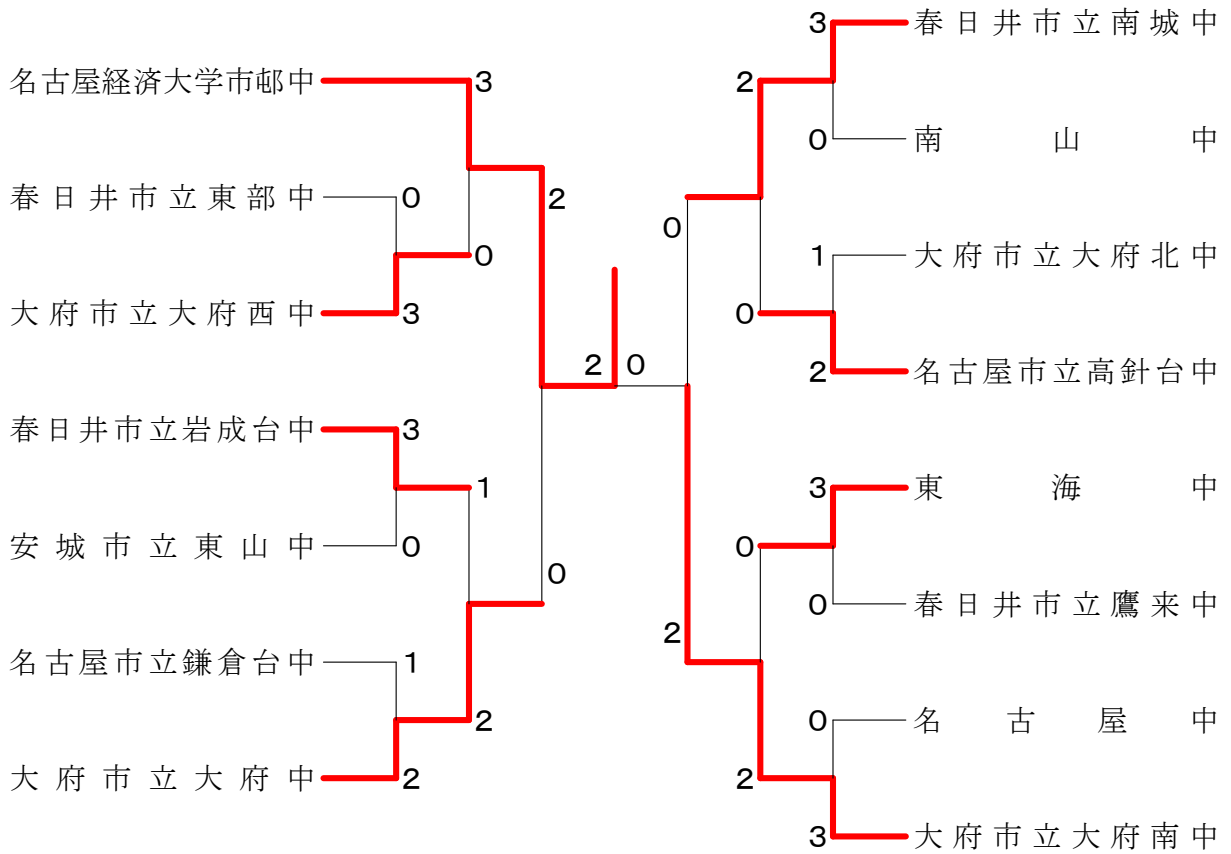
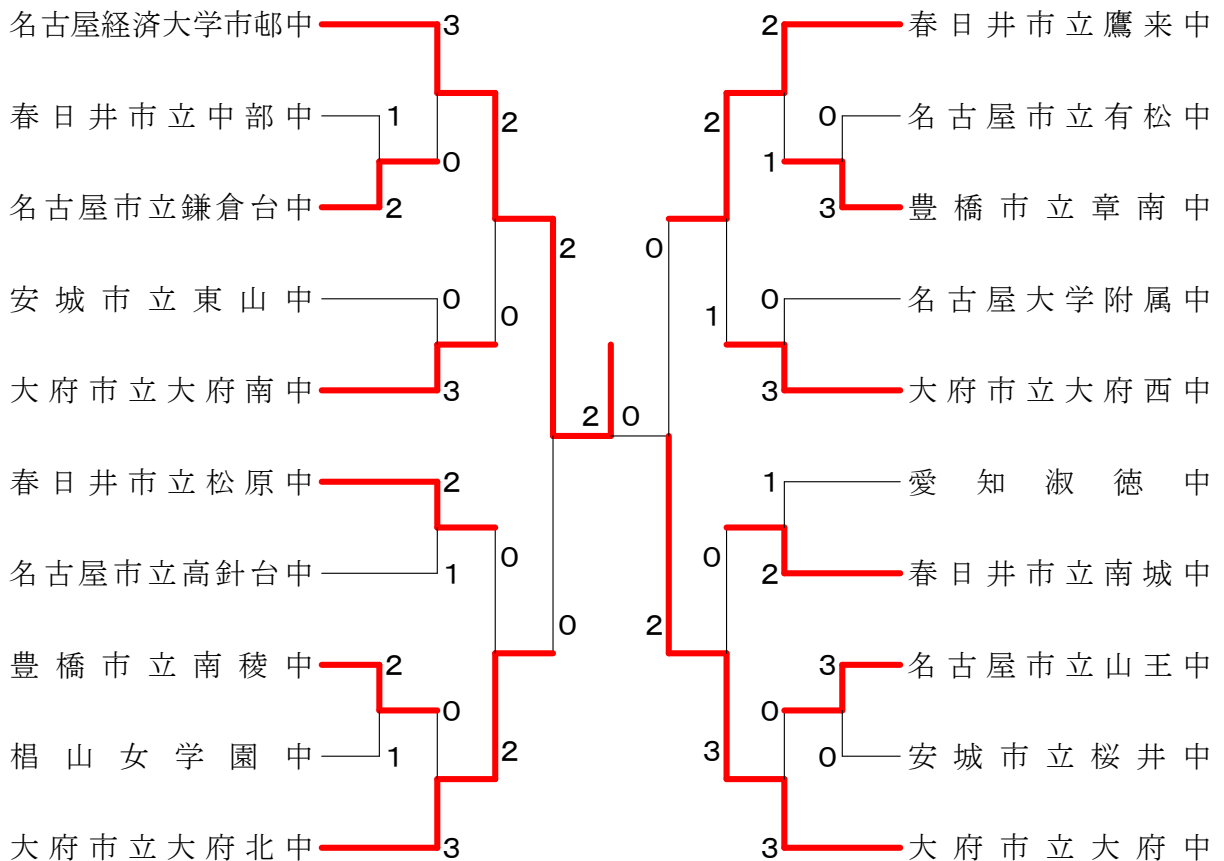


中学男子团体



中学女子团体

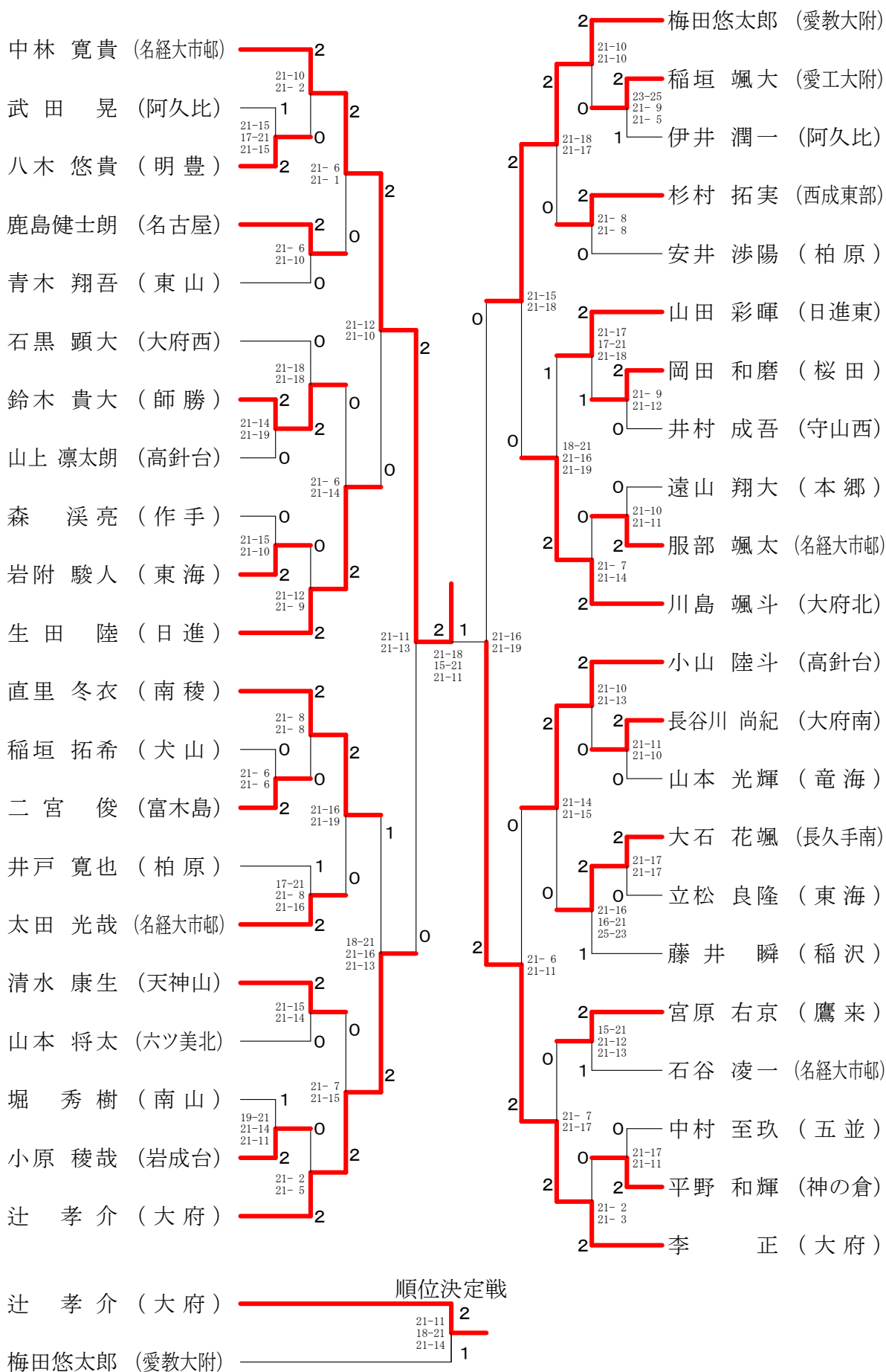


<p>試合番号 MTC-1</p> <p>大府市立大府西中 3 - 0 春日井市立東部中</p> <p>内海 裕介 2 $\begin{pmatrix} 21-18 \\ 17-21 \\ 21-10 \end{pmatrix}$ 1 村松 慈友 野上 大毅 2 $\begin{pmatrix} 21-5 \\ 21-3 \end{pmatrix}$ 0 橋本 凌輔</p> <p>石黒 顕大 2 $\begin{pmatrix} 21-19 \\ 24-22 \end{pmatrix}$ 0 城田 茉柊</p> <p>若杉 皇太 2 $\begin{pmatrix} 21-19 \\ 24-22 \end{pmatrix}$ 0 有賀 慶蔵 塚原 光流 2 $\begin{pmatrix} 21-19 \\ 24-22 \end{pmatrix}$ 0 中野 創太</p>	<p>試合番号 MTC-2</p> <p>春日井市立岩成台中 3 - 0 安城市立東山中</p> <p>佐々木佳祐 2 $\begin{pmatrix} 21-16 \\ 21-13 \end{pmatrix}$ 0 小松 海都 高垣 泰地 2 $\begin{pmatrix} 21-15 \\ 21-3 \end{pmatrix}$ 0 牧 裕太</p> <p>片山 雄貴 2 $\begin{pmatrix} 19-21 \\ 21-16 \\ 21-8 \end{pmatrix}$ 1 青木 翔吾</p> <p>宮島 海斗 2 $\begin{pmatrix} 19-21 \\ 21-16 \\ 21-8 \end{pmatrix}$ 1 稲垣 匠海 小原 稜哉 2 $\begin{pmatrix} 19-21 \\ 21-16 \\ 21-8 \end{pmatrix}$ 1 名倉 圭汰</p>	<p>試合番号 MTC-3</p> <p>大府市立大府中 2 - 1 名古屋市立鎌倉台中</p> <p>加藤 泰生 1 $\begin{pmatrix} 21-15 \\ 16-21 \\ 19-21 \end{pmatrix}$ 2 坪井 真樹 村島 伶哉 1 $\begin{pmatrix} 21-15 \\ 16-21 \\ 19-21 \end{pmatrix}$ 2 加戸 夕映</p> <p>辻 孝介 2 $\begin{pmatrix} 21-7 \\ 21-13 \end{pmatrix}$ 0 二階堂大輝</p> <p>川添 誉嗣 2 $\begin{pmatrix} 21-12 \\ 21-18 \end{pmatrix}$ 0 濱島 優 李 正 2 $\begin{pmatrix} 21-12 \\ 21-18 \end{pmatrix}$ 0 千賀 翔太</p>
<p>試合番号 MTC-4</p> <p>春日井市立南城中 3 - 0 南山中</p> <p>小林 修誠 2 $\begin{pmatrix} 21-12 \\ 21-10 \end{pmatrix}$ 0 石川 広樹 奥原 慶介 2 $\begin{pmatrix} 21-7 \\ 21-4 \end{pmatrix}$ 0 水野 直樹</p> <p>校條 景介 2 $\begin{pmatrix} 21-6 \\ 21-11 \end{pmatrix}$ 0 酒井 翔太</p> <p>松本 亮哉 2 $\begin{pmatrix} 21-6 \\ 21-11 \end{pmatrix}$ 0 堀 秀樹 松岡 利浩 2 $\begin{pmatrix} 21-6 \\ 21-11 \end{pmatrix}$ 0 加藤 龍一</p>	<p>試合番号 MTC-5</p> <p>名古屋市立高針台中 2 - 1 大府市立大府北中</p> <p>小山 陸斗 2 $\begin{pmatrix} 21-13 \\ 23-25 \\ 21-11 \end{pmatrix}$ 1 岡部 智成 山上 凜太郎 2 $\begin{pmatrix} 21-13 \\ 23-25 \\ 21-11 \end{pmatrix}$ 1 梶原 和人</p> <p>田中 誠人 0 $\begin{pmatrix} 8-21 \\ 11-21 \end{pmatrix}$ 2 川島 颯斗</p> <p>市村 和紀 2 $\begin{pmatrix} 21-11 \\ 21-16 \end{pmatrix}$ 0 富野 洋一 小池 一真 2 $\begin{pmatrix} 21-11 \\ 21-16 \end{pmatrix}$ 0 宇佐見 昂河</p>	<p>試合番号 MTC-6</p> <p>東海中 3 - 0 春日井市立鷹来中</p> <p>柴田 一翔 2 $\begin{pmatrix} 21-10 \\ 21-5 \end{pmatrix}$ 0 加藤 雅大 北岡 直紀 2 $\begin{pmatrix} 21-10 \\ 21-5 \end{pmatrix}$ 0 武田 耕介</p> <p>小石川竜也 2 $\begin{pmatrix} 21-12 \\ 21-7 \end{pmatrix}$ 0 生 弘樹</p> <p>岡坂 健龍 2 $\begin{pmatrix} 21-14 \\ 21-16 \end{pmatrix}$ 0 井田 柚月 藤田 泰地 2 $\begin{pmatrix} 21-14 \\ 21-16 \end{pmatrix}$ 0 宮原 右京</p>
<p>試合番号 MTC-7</p> <p>大府市立大府南中 3 - 0 名古屋中</p> <p>船川 瞬 2 $\begin{pmatrix} 21-8 \\ 21-5 \end{pmatrix}$ 0 中河 大也 城川 真輝 2 $\begin{pmatrix} 21-8 \\ 21-5 \end{pmatrix}$ 0 和仁 宏夢</p> <p>長谷川 尚紀 2 $\begin{pmatrix} 22-20 \\ 21-19 \end{pmatrix}$ 0 鹿島健士朗</p> <p>國分 俊秀 2 $\begin{pmatrix} 21-9 \\ 21-2 \end{pmatrix}$ 0 服部 真洋 神之田 天斗 2 $\begin{pmatrix} 21-9 \\ 21-2 \end{pmatrix}$ 0 村木 稜河</p>	<p>試合番号 MTC-8</p> <p>名古屋経済大学市邨中 3 - 0 大府市立大府西中</p> <p>青山 陸人 2 $\begin{pmatrix} 21-8 \\ 21-8 \end{pmatrix}$ 0 内海 裕介 西塚 龍馬 2 $\begin{pmatrix} 21-8 \\ 21-8 \end{pmatrix}$ 0 野上 大毅</p> <p>中林 寛貴 2 $\begin{pmatrix} 21-4 \\ 21-11 \end{pmatrix}$ 0 石黒 顕大</p> <p>蒔田龍之介 2 $\begin{pmatrix} 21-5 \\ 21-8 \end{pmatrix}$ 0 若杉 皇太 夏目 朱理 2 $\begin{pmatrix} 21-5 \\ 21-8 \end{pmatrix}$ 0 太田 悠斗</p>	<p>試合番号 MTC-9</p> <p>大府市立大府中 2 - 1 春日井市立岩成台中</p> <p>川添 誉嗣 0 $\begin{pmatrix} 10-21 \\ 16-21 \end{pmatrix}$ 2 宮島 海斗 磯村 昌弥 0 $\begin{pmatrix} 10-21 \\ 16-21 \end{pmatrix}$ 2 小原 稜哉</p> <p>辻 孝介 2 $\begin{pmatrix} 21-13 \\ 21-9 \end{pmatrix}$ 0 片山 雄貴</p> <p>李 正 2 $\begin{pmatrix} 21-16 \\ 21-13 \end{pmatrix}$ 0 佐々木佳祐 村島 伶哉 2 $\begin{pmatrix} 21-16 \\ 21-13 \end{pmatrix}$ 0 高垣 泰地</p>
<p>試合番号 MTC-10</p> <p>春日井市立南城中 2 - 0 名古屋市立高針台中</p> <p>松本 亮哉 2 $\begin{pmatrix} 16-21 \\ 21-19 \\ 21-17 \end{pmatrix}$ 1 小山 陸斗 松岡 利浩 2 $\begin{pmatrix} 16-21 \\ 21-19 \\ 21-17 \end{pmatrix}$ 1 山上 凜太郎</p> <p>鬼塚新之助 2 $\begin{pmatrix} 21-17 \\ 21-18 \end{pmatrix}$ 0 田中 誠人</p> <p>校條 景介 () 市村 和紀 小林 修誠 () 小池 一真</p>	<p>試合番号 MTC-11</p> <p>大府市立大府南中 2 - 0 東海中</p> <p>船川 瞬 2 $\begin{pmatrix} 21-9 \\ 16-21 \\ 21-8 \end{pmatrix}$ 1 岡坂 健龍 神之田 天斗 2 $\begin{pmatrix} 21-9 \\ 16-21 \\ 21-8 \end{pmatrix}$ 1 藤田 泰地</p> <p>城川 真輝 2 $\begin{pmatrix} 21-13 \\ 21-13 \end{pmatrix}$ 0 小石川竜也</p> <p>大場 颯雅 () 柴田 一翔 竹内 光一 () 北岡 直紀</p>	<p>試合番号 MTC-12</p> <p>名古屋経済大学市邨中 2 - 0 大府市立大府中</p> <p>青山 陸人 2 $\begin{pmatrix} 21-18 \\ 21-18 \end{pmatrix}$ 0 辻 孝介 西塚 龍馬 2 $\begin{pmatrix} 21-18 \\ 21-18 \end{pmatrix}$ 0 李 正</p> <p>中林 寛貴 2 $\begin{pmatrix} 21-6 \\ 21-2 \end{pmatrix}$ 0 加藤 泰生</p> <p>蒔田龍之介 () 川添 誉嗣 夏目 朱理 () 磯村 昌弥</p>

<p>試合番号 MTC-13</p> <p>大府市立大府南中 2 - 0 春日井市立南城中</p> <p>國分 俊秀 2 $\begin{pmatrix} 21-17 \\ 21-15 \end{pmatrix}$ 0 松本亮哉 神之田 天斗 0 松岡利浩</p> <p>城川 真輝 2 $\begin{pmatrix} 21-17 \\ 14-21 \\ 21-16 \end{pmatrix}$ 1 校條景介</p> <p>船川 瞬 $\begin{pmatrix} \\ \\ \end{pmatrix}$ 小林修誠 大場 颯雅 $\begin{pmatrix} \\ \\ \end{pmatrix}$ 奥村大雅</p>	<p>試合番号 MTC-14</p> <p>名古屋経済大学市邇中 2 - 0 大府市立大府南中</p> <p>青山陸人 2 $\begin{pmatrix} 21-17 \\ 21-10 \end{pmatrix}$ 0 國分 俊秀 西塚龍馬 0 神之田 天斗</p> <p>中林 寛貴 2 $\begin{pmatrix} 21-15 \\ 21-13 \end{pmatrix}$ 0 船川 瞬</p> <p>蒔田龍之介 $\begin{pmatrix} \\ \\ \end{pmatrix}$ 大場 颯雅 夏目 朱理 $\begin{pmatrix} \\ \\ \end{pmatrix}$ 城川 真輝</p>	
<p>試合番号 WTC-1</p> <p>名古屋市立鎌倉台中 2 - 1 春日井市立中部中</p> <p>淡路 藍莉 2 $\begin{pmatrix} 23-21 \\ 19-21 \\ 23-21 \end{pmatrix}$ 1 高栞奈歩 田中 陽菜 1 中谷 萌</p> <p>山田 奈々 2 $\begin{pmatrix} 21-10 \\ 21-11 \end{pmatrix}$ 0 岡本吏央</p> <p>中野 由唯 0 $\begin{pmatrix} 18-21 \\ 7-21 \end{pmatrix}$ 2 林 美 希 加戸 風香 2 三浦綾華</p>	<p>試合番号 WTC-2</p> <p>豊橋市立南稜中 2 - 1 相山女子園中</p> <p>松下 香奈 1 $\begin{pmatrix} 12-21 \\ 21-19 \\ 21-23 \end{pmatrix}$ 2 近藤 綾乃 森山 幸咲 2 鈴木 尋捺</p> <p>宮浦 来実 2 $\begin{pmatrix} 21-17 \\ 21-13 \end{pmatrix}$ 0 小木曾未麗</p> <p>白井 涼花 2 $\begin{pmatrix} 21-10 \\ 21-16 \end{pmatrix}$ 0 東山 由布子 大林 未空 0 瀬川 真由</p>	<p>試合番号 WTC-3</p> <p>豊橋市立章南中 3 - 0 名古屋市立有松中</p> <p>鈴木 文音 2 $\begin{pmatrix} 21-18 \\ 21-13 \end{pmatrix}$ 0 坂野 莉子 福田 菜々美 0 寺西 梨華</p> <p>三津山 琴莉 2 $\begin{pmatrix} 21- 5 \\ 21- 6 \end{pmatrix}$ 0 早川 朱音</p> <p>牧野 桐子 2 $\begin{pmatrix} 18-21 \\ 21-12 \\ 21-17 \end{pmatrix}$ 1 平松 三奈 植田 宇嘉 1 横尾 光琉</p>
<p>試合番号 WTC-4</p> <p>名古屋市立山王中 3 - 0 安城市立桜井中</p> <p>木下 七海 2 $\begin{pmatrix} 21-15 \\ 21- 4 \end{pmatrix}$ 0 近藤 悠乃 山内 瑠奈 0 都築 沙宇</p> <p>武田 麗愛 2 $\begin{pmatrix} 21- 8 \\ 21- 6 \end{pmatrix}$ 0 稲垣 琴乃</p> <p>仙田 華菜 2 $\begin{pmatrix} 21-14 \\ 21- 3 \end{pmatrix}$ 0 大屋 綾乃 長谷川 小夏 0 酒井 愛生</p>	<p>試合番号 WTC-5</p> <p>名古屋経済大学市邇中 3 - 0 名古屋市立鎌倉台中</p> <p>酒井 すみれ 2 $\begin{pmatrix} 21- 1 \\ 21-10 \end{pmatrix}$ 0 中野 由唯 佐藤 絢音 0 加戸 風香</p> <p>舟橋 奏帆 2 $\begin{pmatrix} 21- 4 \\ 21- 6 \end{pmatrix}$ 0 山田 奈々</p> <p>大矢 柚菜 2 $\begin{pmatrix} 21- 3 \\ 21-13 \end{pmatrix}$ 0 淡路 藍莉 前田 百花 0 田中 陽菜</p>	<p>試合番号 WTC-6</p> <p>大府市立大府南中 3 - 0 安城市立東山中</p> <p>山本 優季 2 $\begin{pmatrix} 21- 1 \\ 21- 4 \end{pmatrix}$ 0 桂木 伴華 藤森 那奈 0 平岩 華奈</p> <p>池田 茉央 2 $\begin{pmatrix} 21- 2 \\ 21- 4 \end{pmatrix}$ 0 牧 春奈</p> <p>佐々木 美幸 2 $\begin{pmatrix} 21- 2 \\ 21- 1 \end{pmatrix}$ 0 大橋 礼奈 田島 有紀乃 0 田中 ひかる</p>
<p>試合番号 WTC-7</p> <p>春日井市立松原中 2 - 1 名古屋市立高針台中</p> <p>三輪 響歌 0 $\begin{pmatrix} 14-21 \\ 17-21 \end{pmatrix}$ 2 竹中明日香 梶田 葉月 2 柳 和歌</p> <p>山崎 絢菜 2 $\begin{pmatrix} 21- 1 \\ 21- 4 \end{pmatrix}$ 0 高取 香澄</p> <p>永井亜佑華 2 $\begin{pmatrix} 16-21 \\ 21-18 \\ 21-16 \end{pmatrix}$ 1 杉本莉果子 東海林玲美 1 勘解由純子</p>	<p>試合番号 WTC-8</p> <p>大府市立大府北中 3 - 0 豊橋市立南稜中</p> <p>加藤 千尋 2 $\begin{pmatrix} 21- 6 \\ 21- 9 \end{pmatrix}$ 0 宮浦 来実 小林 桜花 0 松下 香奈</p> <p>吉田 咲友 2 $\begin{pmatrix} 21- 0 \\ 21- 2 \end{pmatrix}$ 0 大林 未空</p> <p>加藤 真奈美 2 $\begin{pmatrix} 21- 8 \\ 21-10 \end{pmatrix}$ 0 白井 涼花 片山 葉月 0 森山 幸咲</p>	<p>試合番号 WTC-9</p> <p>春日井市立鷹来中 2 - 1 豊橋市立章南中</p> <p>片岡 杏 2 $\begin{pmatrix} 21-14 \\ 21-12 \end{pmatrix}$ 0 鈴木 文音 平田美祥 0 牧野 桐子</p> <p>小林由佳 0 $\begin{pmatrix} 15-21 \\ 8-21 \end{pmatrix}$ 2 三津山 琴莉</p> <p>平澤 胡実 2 $\begin{pmatrix} 21- 5 \\ 21- 8 \end{pmatrix}$ 0 福田 菜々美 吉本 茉弥 0 植田 宇嘉</p>

<p>試合番号 WTC-10</p> <p>大府市立大府西中 3 - 0 名古屋大学附属中</p> <p>近藤 美海 2 $\left(\begin{smallmatrix} 21-8 \\ 21-10 \end{smallmatrix} \right)$ 0 加藤 伶菜 浅井 風香 2 $\left(\begin{smallmatrix} 21-11 \\ 21-7 \end{smallmatrix} \right)$ 0 川村 理恵</p> <p>押切 玲奈 2 $\left(\begin{smallmatrix} 21-11 \\ 21-7 \end{smallmatrix} \right)$ 0 中部 七海</p> <p>平塚 しずか 2 $\left(\begin{smallmatrix} 16-21 \\ 21-18 \\ 21-15 \end{smallmatrix} \right)$ 1 永井優希那 村家 雛子 2 $\left(\begin{smallmatrix} 21-15 \end{smallmatrix} \right)$ 1 長崎 弥生</p>	<p>試合番号 WTC-11</p> <p>春日井市立南城中 2 - 1 愛知淑徳中</p> <p>澁谷七海 0 $\left(\begin{smallmatrix} 15-21 \\ 10-21 \end{smallmatrix} \right)$ 2 浅井 綾音 坂倉百香 0 $\left(\begin{smallmatrix} 15-21 \\ 10-21 \end{smallmatrix} \right)$ 2 高銚 優衣</p> <p>水谷朱里 2 $\left(\begin{smallmatrix} 21-8 \\ 21-7 \end{smallmatrix} \right)$ 0 志賀 由望</p> <p>羽場稀更 2 $\left(\begin{smallmatrix} 21-15 \\ 21-4 \end{smallmatrix} \right)$ 0 柴原 奈子 渡瀬美月 2 $\left(\begin{smallmatrix} 21-15 \\ 21-4 \end{smallmatrix} \right)$ 0 大島 実桜</p>	<p>試合番号 WTC-12</p> <p>大府市立大府中 3 - 0 名古屋市立山王中</p> <p>中山 智絵 2 $\left(\begin{smallmatrix} 21-5 \\ 21-10 \end{smallmatrix} \right)$ 0 木下 七海 石原 光 2 $\left(\begin{smallmatrix} 21-5 \\ 21-10 \end{smallmatrix} \right)$ 0 山内 瑠奈</p> <p>大野 さくら 2 $\left(\begin{smallmatrix} 21-2 \\ 21-8 \end{smallmatrix} \right)$ 0 鈴木 萌莉</p> <p>山本 鈴乃 2 $\left(\begin{smallmatrix} 21-3 \\ 21-3 \end{smallmatrix} \right)$ 0 仙田 華菜 山本 琴乃 2 $\left(\begin{smallmatrix} 21-3 \\ 21-3 \end{smallmatrix} \right)$ 0 長谷川 小夏</p>
<p>試合番号 WTC-13</p> <p>名古屋経済大学市邨中 2 - 0 大府市立大府南中</p> <p>酒井 すみれ 2 $\left(\begin{smallmatrix} 21-16 \\ 21-17 \end{smallmatrix} \right)$ 0 山本 優季 佐藤 絢音 2 $\left(\begin{smallmatrix} 21-16 \\ 21-17 \end{smallmatrix} \right)$ 0 池田 茉央</p> <p>舟橋 奏帆 2 $\left(\begin{smallmatrix} 21-9 \\ 21-8 \end{smallmatrix} \right)$ 0 藤森 那奈</p> <p>岩野 真睦 $\left(\begin{smallmatrix} \end{smallmatrix} \right)$ 佐々木 美幸 中山 うらら $\left(\begin{smallmatrix} \end{smallmatrix} \right)$ 田島 有紀乃</p>	<p>試合番号 WTC-14</p> <p>大府市立大府北中 2 - 0 春日井市立松原中</p> <p>加藤 千尋 2 $\left(\begin{smallmatrix} 21-8 \\ 21-18 \end{smallmatrix} \right)$ 0 永井亜佑華 小林 桜花 2 $\left(\begin{smallmatrix} 21-8 \\ 21-18 \end{smallmatrix} \right)$ 0 東海林玲美</p> <p>因藤 来夢 2 $\left(\begin{smallmatrix} 19-21 \\ 21-15 \\ 21-16 \end{smallmatrix} \right)$ 1 山崎 絢菜</p> <p>加藤 真奈美 $\left(\begin{smallmatrix} \end{smallmatrix} \right)$ 伊藤愛里子 片山 葉月 $\left(\begin{smallmatrix} \end{smallmatrix} \right)$ 伊藤 琴弥</p>	<p>試合番号 WTC-15</p> <p>春日井市立鷹来中 2 - 1 大府市立大府西中</p> <p>片岡 杏 2 $\left(\begin{smallmatrix} 21-18 \\ 21-17 \end{smallmatrix} \right)$ 0 平塚 しずか 平田 美祥 2 $\left(\begin{smallmatrix} 21-18 \\ 21-17 \end{smallmatrix} \right)$ 0 村家 雛子</p> <p>小林 由佳 0 $\left(\begin{smallmatrix} 17-21 \\ 12-21 \end{smallmatrix} \right)$ 2 浅井 風香</p> <p>平澤 胡実 2 $\left(\begin{smallmatrix} 21-19 \\ 23-21 \end{smallmatrix} \right)$ 0 浦瀬 亜呼 吉本 茉弥 2 $\left(\begin{smallmatrix} 21-19 \\ 23-21 \end{smallmatrix} \right)$ 0 近藤 美海</p>
<p>試合番号 WTC-16</p> <p>大府市立大府中 3 - 0 春日井市立南城中</p> <p>中山 智絵 0 $\left(\begin{smallmatrix} - \\ \end{smallmatrix} \right)$ 0 渡瀬美月 石原 光 0 $\left(\begin{smallmatrix} - \\ \end{smallmatrix} \right)$ 0 水谷朱里</p> <p>古舘 怜菜 0 $\left(\begin{smallmatrix} - \\ \end{smallmatrix} \right)$ 0 羽場稀更 山本 鈴乃 0 $\left(\begin{smallmatrix} - \\ \end{smallmatrix} \right)$ 0 中西明日香 山本 琴乃 0 $\left(\begin{smallmatrix} - \\ \end{smallmatrix} \right)$ 0 山田奈都未</p>	<p>試合番号 WTC-17</p> <p>名古屋経済大学市邨中 2 - 0 大府市立大府北中</p> <p>酒井 すみれ 2 $\left(\begin{smallmatrix} 21-11 \\ 24-22 \end{smallmatrix} \right)$ 0 加藤 千尋 佐藤 絢音 2 $\left(\begin{smallmatrix} 21-11 \\ 24-22 \end{smallmatrix} \right)$ 0 小林 桜花</p> <p>舟橋 奏帆 2 $\left(\begin{smallmatrix} 21-6 \\ 21-7 \end{smallmatrix} \right)$ 0 因藤 来夢</p> <p>岩野 真睦 $\left(\begin{smallmatrix} \end{smallmatrix} \right)$ 加藤 真奈美 中山 うらら $\left(\begin{smallmatrix} \end{smallmatrix} \right)$ 片山 葉月</p>	<p>試合番号 WTC-18</p> <p>大府市立大府中 2 - 0 春日井市立鷹来中</p> <p>山本 鈴乃 2 $\left(\begin{smallmatrix} 23-21 \\ 21-16 \end{smallmatrix} \right)$ 0 片岡 杏 山本 琴乃 2 $\left(\begin{smallmatrix} 23-21 \\ 21-16 \end{smallmatrix} \right)$ 0 平田 美祥</p> <p>古舘 怜菜 2 $\left(\begin{smallmatrix} 21-16 \\ 21-9 \end{smallmatrix} \right)$ 0 平澤 胡実</p> <p>中山 智絵 $\left(\begin{smallmatrix} \end{smallmatrix} \right)$ 吉本 茉弥 石原 光 $\left(\begin{smallmatrix} \end{smallmatrix} \right)$ 小林 由佳</p>
<p>試合番号 WTC-19</p> <p>名古屋経済大学市邨中 2 - 0 大府市立大府中</p> <p>酒井 すみれ 2 $\left(\begin{smallmatrix} 21-11 \\ 24-22 \end{smallmatrix} \right)$ 0 中山 智絵 佐藤 絢音 2 $\left(\begin{smallmatrix} 21-11 \\ 24-22 \end{smallmatrix} \right)$ 0 石原 光</p> <p>舟橋 奏帆 2 $\left(\begin{smallmatrix} 21-7 \\ 21-9 \end{smallmatrix} \right)$ 0 古舘 怜菜</p> <p>岩野 真睦 $\left(\begin{smallmatrix} \end{smallmatrix} \right)$ 山本 鈴乃 中山 うらら $\left(\begin{smallmatrix} \end{smallmatrix} \right)$ 山本 琴乃</p>		

中学男子シングルス



中学男子ダブルス

