

平成30年度第54回愛知県高等学校学年別バドミントン大会(男子)

平成31年1月12日(土) 名古屋市体育館、名古屋市守山スポーツセンター、名古屋市東スポーツセンター、
名古屋市緑スポーツセンター、名古屋市稲永スポーツセンター、
名古屋市千種スポーツセンター、豊橋市総合体育館、刈谷市体育館、

平成31年1月13日(日) 名古屋市守山スポーツセンター、名古屋市千種スポーツセンター、
名古屋市緑スポーツセンター

平成31年1月14日(月) 名古屋市守山スポーツセンター、名古屋市緑スポーツセンター、
名古屋市稲永スポーツセンター、名古屋市名東スポーツセンター、
刈谷市体育館、豊川市総合体育館、豊橋市総合体育館

平成31年1月26日(土) 名古屋市体育館、名古屋市守山スポーツセンター

順位	2年男子複		2年男子単		1年男子複		1年男子単	
1	小山 陸斗 清水 康生	名古屋	城川 真輝	名経市邨	河辺 颯真 志賀 伊吹	名経市邨	太田 光哉	名経市邨
2	大石 花颯 小原 稜哉	愛工名電	生田 陸	岡崎城西	稲垣 颯大 増本 慎也	愛工名電	河辺 颯真	名経市邨
3	夏目 朱里 城川 真輝	名経市邨	小山 陸斗	名古屋	森 溪亮 酒井田 優哉	豊川	安井 涉陽	名経市邨
3	生田 陸 木原 聖太	岡崎城西	山本 悠貴	名古屋南	太田 光哉 安井 涉陽	名経市邨	志賀 伊吹	名経市邨
5	井戸 寛也 鈴木 貴大	愛工名電	吉田 翔太	西尾	奥村 大雅 中谷 拓斗	愛工名電	水野 日比樹	常滑
5	鈴木 翔大 桜井 律樹	天白	井戸 寛也	愛工名電	牛之濱 拓真 長谷川 尚紀	岡崎城西	長谷川 尚紀	岡崎城西
5	吉田 翔太 吉田 涼太	西尾	大石 花颯	愛工名電	大野 晃嗣 吉田 輝正	岡崎城西	稲垣 颯大	愛工名電
5	山田 彩暉 藤村 悠生	天白	鈴木 貴大	愛工名電	岡田 康暉 鹿島 健士朗	名古屋	増本 慎也	愛工名電
9	加藤 陸 斎藤 太智	東海	清水 康生	名古屋	津田 遥輝 古賀 裕人	豊川	大野 晃嗣	岡崎城西
9	松岡 利浩 勅使河原 冬樹	春日井南	村島 伶哉	星城	戸谷 悠人 松浦 温	南山男子	奥村 大雅	愛工名電
9	小嶋 大和 堀田 純平	日進西	福井 優志	星城	伊藤 愛翔 久野 晃規	星城	鹿島 健士朗	名古屋
9	池田 稜 蟹 龍哉	猿投農林	木原 聖太	岡崎城西	杉浦 悠人 服部 柁哉	愛産三河	森 溪亮	豊川
9	浦 敦生 平手 洸星	長久手	吉水 宏太郎	岡崎城西	中西 涼 南 仁	名古屋	宮本 侑季	豊川
9	高橋 佑大朗 牧野 滉平	成章	吉田 涼太	西尾	宮本 侑季 森岡 和春	豊川	福岡 未来翔	半田東
9	吉水 宏太郎 伊豫田 佑記	岡崎城西	服部 颯太	名経市邨	朝倉 悠太 田村 翔一	愛工名電	牛之濱 拓真	岡崎城西
9	井田 柚月 鬼塚 新乃介	春日井南	松崎 愛登	大府	村富 奎斗 山本 浩大	明和	平野 雅也	横須賀
参加数	462組		647人		498組		386人	

平成30年度第54回愛知県高等学校学年別バドミントン大会(女子)

平成31年1月12日(土) 名古屋市体育館、名古屋市守山スポーツセンター、名古屋市東スポーツセンター、
名古屋市緑スポーツセンター、名古屋市稲永スポーツセンター、
名古屋市千種スポーツセンター、豊橋市総合体育館、刈谷市体育館、

平成31年1月13日(日) 名古屋市守山スポーツセンター、名古屋市千種スポーツセンター、
名古屋市緑スポーツセンター

平成31年1月14日(月) 名古屋市守山スポーツセンター、名古屋市緑スポーツセンター、
名古屋市稲永スポーツセンター、名古屋市名東スポーツセンター、
刈谷市体育館、豊川市総合体育館、豊橋市総合体育館

平成31年1月26日(土) 名古屋市体育館、名古屋市守山スポーツセンター

順位	2年女子複		2年女子単		1年女子複		1年女子単	
1	縣 菜々美 池田 茉央	岡崎城西	縣 菜々美	岡崎城西	中山 うらら 岩野 真睦	名経市邨	中山 うらら	名経市邨
2	舟橋 奏帆 佐藤 絢音	名経市邨	奥山 寧々	豊川	前田 百花 木村 真菜	名経市邨	山本 鈴乃	岡崎城西
3	奥山 寧々 中根 緋月	豊川	佐藤 絢音	名経市邨	山本 鈴乃 因藤 来夢	岡崎城西	因藤 来夢	岡崎城西
3	加藤 千尋 浦瀬 亜呼	岡崎城西	加藤 千尋	岡崎城西	田口 佳奈 青木 泉澄	星城	前田 百花	名経市邨
5	大坪 花南乃 近藤 美海	星城	浦瀬 亜呼	岡崎城西	服部 天音 小林 陽菜	大府	石咲 紀華	岡崎城西
5	浅井 風香 伊藤 未柚	星城	中根 緋月	豊川	白井 涼花 森山 幸咲	豊橋南	岩野 真睦	名経市邨
5	青山 紗久良 三浦 彩	春日丘	池田 茉央	岡崎城西	鈴木 すみれ 河合 陽菜	成章	服部 天音	大府
5	林 香菜美 渡瀬 美月	愛工名電	浅井 風香	星城	永塚 慶子 高岸 涼花	愛産三河	小林 真菜	豊川
9	尾崎 瑠美 多田 優妃	安城学園	大坪 花南乃	星城	浅田 陽菜 澤山 綾乃	阿久比	永塚 慶子	愛産三河
9	山本 琴女 倉田 しおん	桜丘	竹中 明日香	向陽	御園 理名 服部 怜奈	名大附	深見 茉由奈	北
9	青木 梨奈 石橋 美宥	愛知淑徳	山本 琴女	桜丘	松崎 七彩 中田 葵	半田	杉村 那智	中京
9	加藤 優佳 後藤 優季	長久手	青山 紗久良	春日丘	加藤 愛葵 古川 瑞希	名大附	松崎 七彩	半田
9	西山 佳蓮 中田 優那	半田	林 香菜美	愛工名電	石咲 紀華 石川 綾花	岡崎城西	白井 涼花	豊橋南
9	松本 真歩 押切 玲奈	安城学園	水谷 朱里	向陽	近藤 瑠璃 小田 早夏	横須賀	加藤 梨月	春日井
9	西尾 依純 山田 茜	愛知淑徳	松本 真歩	安城学園	杉山 遙 平澤 結菜	春日井西	高岸 涼花	愛産三河
9	浅井 咲月 大見 涼香	愛産三河	大野 さくら	明和	古後 咲花 坪井 優梨亜	名大附	蛭川 せり	半田
参加数	433組		696人		495組		444人	

平成30年度第54回愛知県高等学校学年別バドミントン大会

2年男子複

夏目 朱里 (名経市邨)	21, 21	19, 21, 19	21, 21	4, 9	鈴木 翔大 (天白)
城川 真輝					桜井 律樹
吉田 翔太 (西尾)	14, 18	21, 21	10, 14	21, 21	大石 花颯 (愛工名電)
吉田 涼太					小原 稜哉
井戸 寛也 (愛工名電)	17, 9	21, 15, 21	16, 19	10, 7	山田 彩暉 (天白)
鈴木 貴大					藤村 悠生
小山 陸斗 (名古屋)	21, 21			21, 21	生田 陸 (岡崎城西)
清水 康生					木原 聖太

2年男子単

鈴木 貴大 (愛工名電)	21, 14, 18	18, 13	14, 21	21, 23	13, 7	大石 花颯 (愛工名電)
山本 悠貴 (名古屋南)	13, 21, 21					21, 21
井戸 寛也 (愛工名電)	11, 13	21, 21	21, 21	21, 21	16, 6	吉田 翔太 (西尾)
生田 陸 (岡崎城西)	21, 21					21, 21

1年男子複

河辺 颯真 (名経市邨)	21, 21	21, 21	21, 8	21, 14	21, 21	稲垣 颯大 (愛工名電)
志賀 伊吹						増本 慎也
奥村 大雅 (愛工名電)	7, 9	14, 21, 21	21, 21	21, 14	19, 14	牛之濱 拓真 (岡崎城西)
中谷 拓斗						長谷川 尚紀
森 溪亮 (豊川)	14, 21, 21	4, 9	19, 16	21, 21	19, 14	岡田 康暉 (名古屋)
酒井田 優哉						鹿島 健士朗
大野 晃嗣 (岡崎城西)	21, 19, 14				21, 21	太田 光哉 (名経市邨)
吉田 輝正						安井 涉陽

1年男子単

太田 光哉 (名経市邨)	21, 21	23, 21	21, 18	14, 21	10, 21, 16	志賀 伊吹 (名経市邨)
水野 日比樹 (常滑)	14, 14					21, 15
稲垣 颯大 (愛工名電)	21, 18, 15	21, 14	21, 15, 21	21, 15, 21	13, 11	長谷川 尚紀 (岡崎城西)
安井 涉陽 (名経市邨)	17, 21, 21					21, 21

平成30年度第54回愛知県高等学校学年別バドミントン大会

2年女子複

舟橋 奏帆 (名経市邨)	21, 21	21, 21	21, 13 19, 21 19, 21	16, 8	奥山 寧々 (豊川)	21, 21
佐藤 絢音	16, 10				中根 緋月	15, 12
浅井 風香 (星城)	21, 21	8, 15	21, 21	5, 7	青山 紗久良 (春日丘)	21, 21
伊藤 未柚	18, 13				三浦 彩	21, 21
加藤 千尋 (岡崎城西)	21, 21	8, 15	21, 21	5, 7	大坪 花南乃 (星城)	21, 21
浦瀬 亜呼	18, 13				近藤 美海	21, 21
林 香菜美 (愛工名電)	21, 21	8, 15	21, 21	5, 7	縣 菜々美 (岡崎城西)	21, 21
渡瀬 美月	18, 13				池田 茉央	21, 21

2年女子単

奥山 寧々 (豊川)	21, 21	8, 21, 21	14, 21 8, 21	12, 21, 11	佐藤 絢音 (名経市邨)	15, 21, 21
中根 緋月 (豊川)	19, 16				池田 茉央 (岡崎城西)	21, 14, 15
加藤 千尋 (岡崎城西)	21, 21	21, 17, 14	21, 14, 21	15, 4	浦瀬 亜呼 (岡崎城西)	21, 21
浅井 風香 (星城)	12, 15				縣 菜々美 (岡崎城西)	21, 21

1年女子複

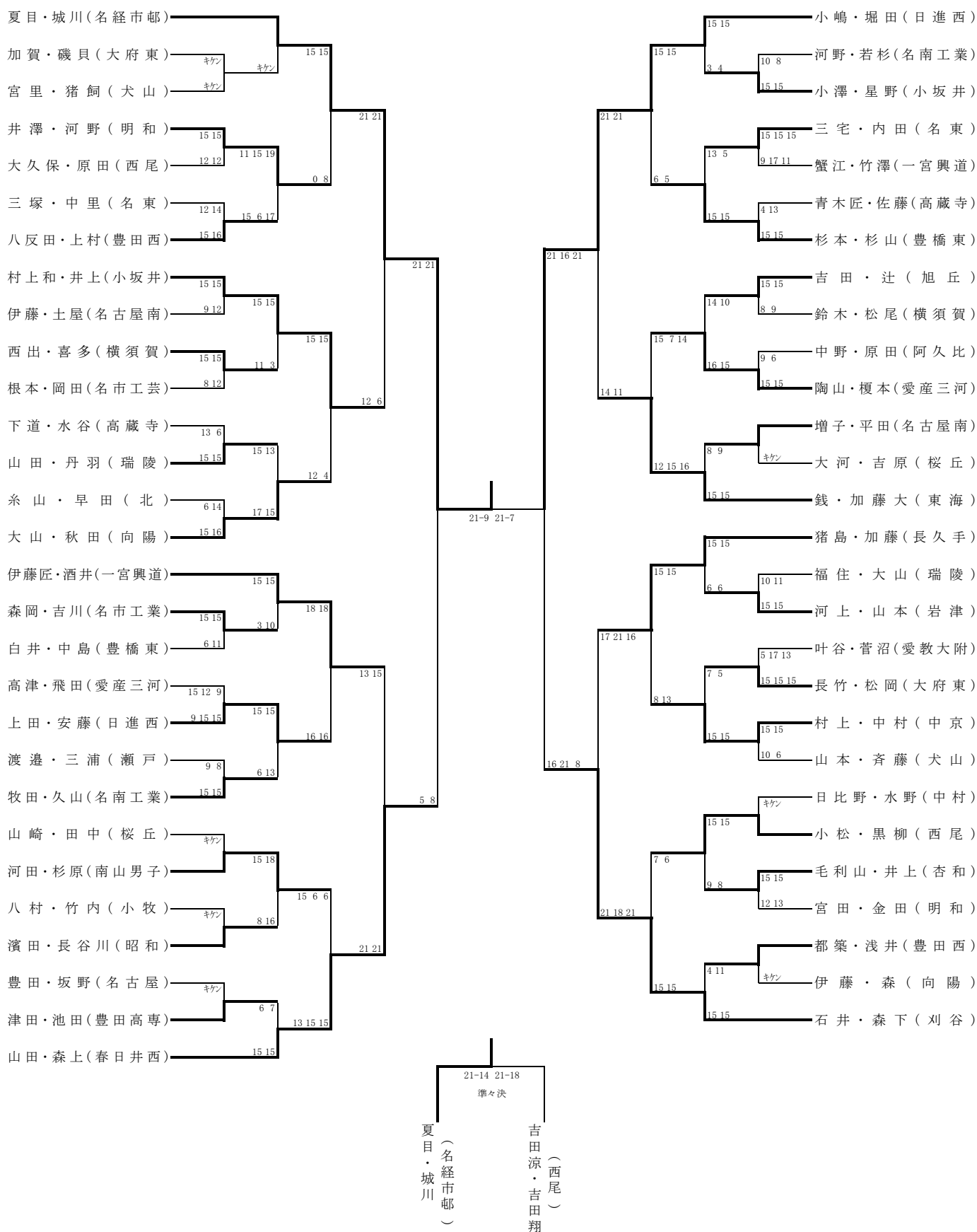
山本 鈴乃 (岡崎城西)	21, 21	13, 16	21, 15 21, 11	13, 17	田口 佳奈 (星城)	21, 21
因藤 来夢	10, 8				青木 泉澄	18, 11
鈴木 すみれ (成章)	21, 21	21, 21	21, 15 21, 11	12, 2	永塚 慶子 (愛産三河)	21, 21
河合 陽菜	14, 7				高岸 涼花	21, 21
中山 うらら (名経市邨)	21, 21	21, 21	21, 15 21, 11	15, 16	白井 涼花 (豊橋南)	21, 21
岩野 真睦	14, 7				森山 幸咲	21, 21
服部 天音 (大府)	21, 21	19, 18	21, 21	15, 10	前田 百花 (名経市邨)	21, 21
小林 陽菜	14, 7				木村 真菜	21, 21

1年女子単

中山 うらら (名経市邨)	21, 21	21, 21	21, 17 21, 5	15, 16	前田 百花 (名経市邨)	21, 21
石咲 紀華 (岡崎城西)	10, 9				小林 真菜 (豊川)	9, 12
因藤 来夢 (岡崎城西)	21, 21	19, 18	21, 21	15, 10	岩野 真睦 (名経市邨)	21, 21
服部 天音 (大府)	17, 16				山本 鈴乃 (岡崎城西)	21, 21

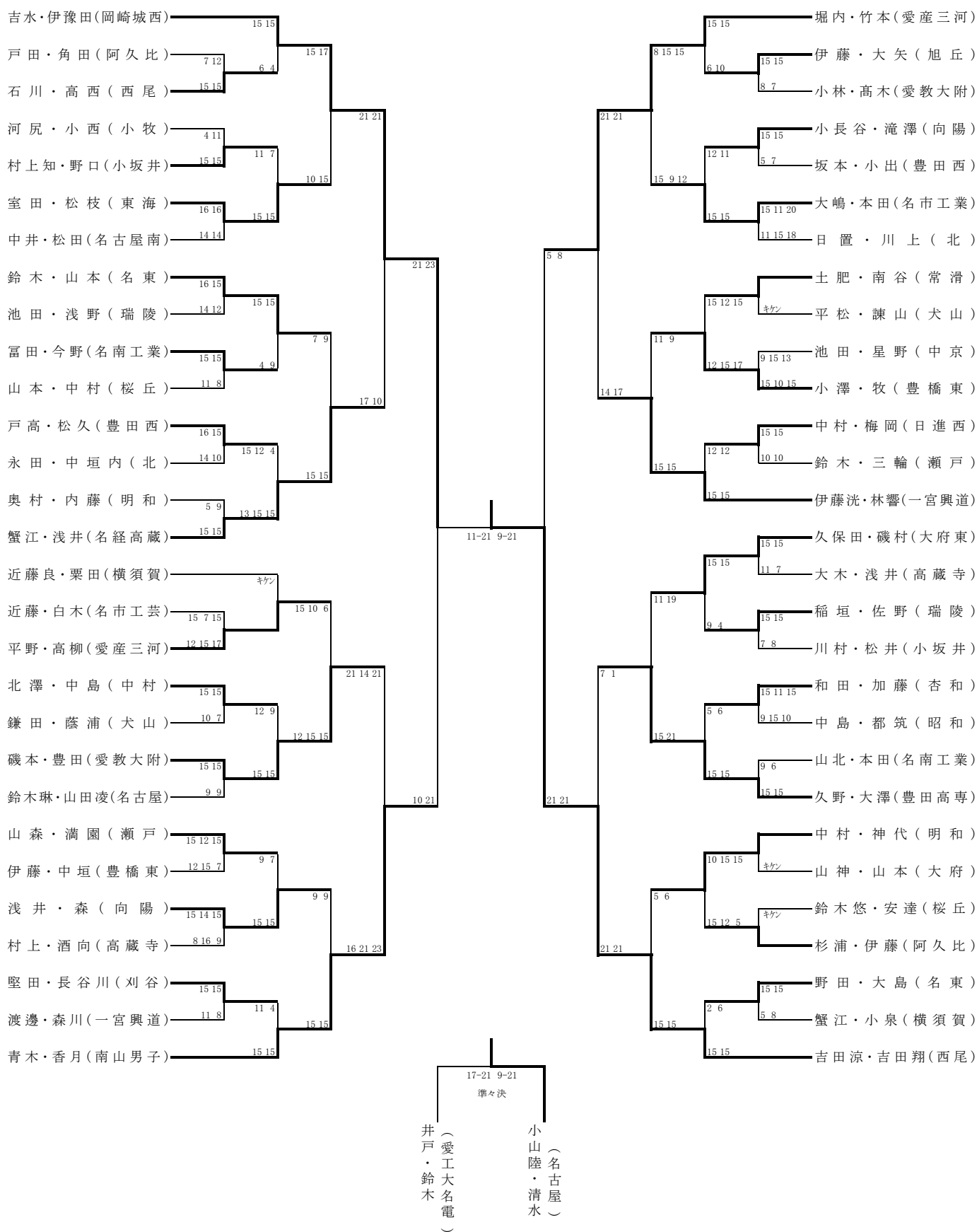
平成30年度第54回愛知県高等学校学年別バドミントン大会

2年生 男子複 No. 1



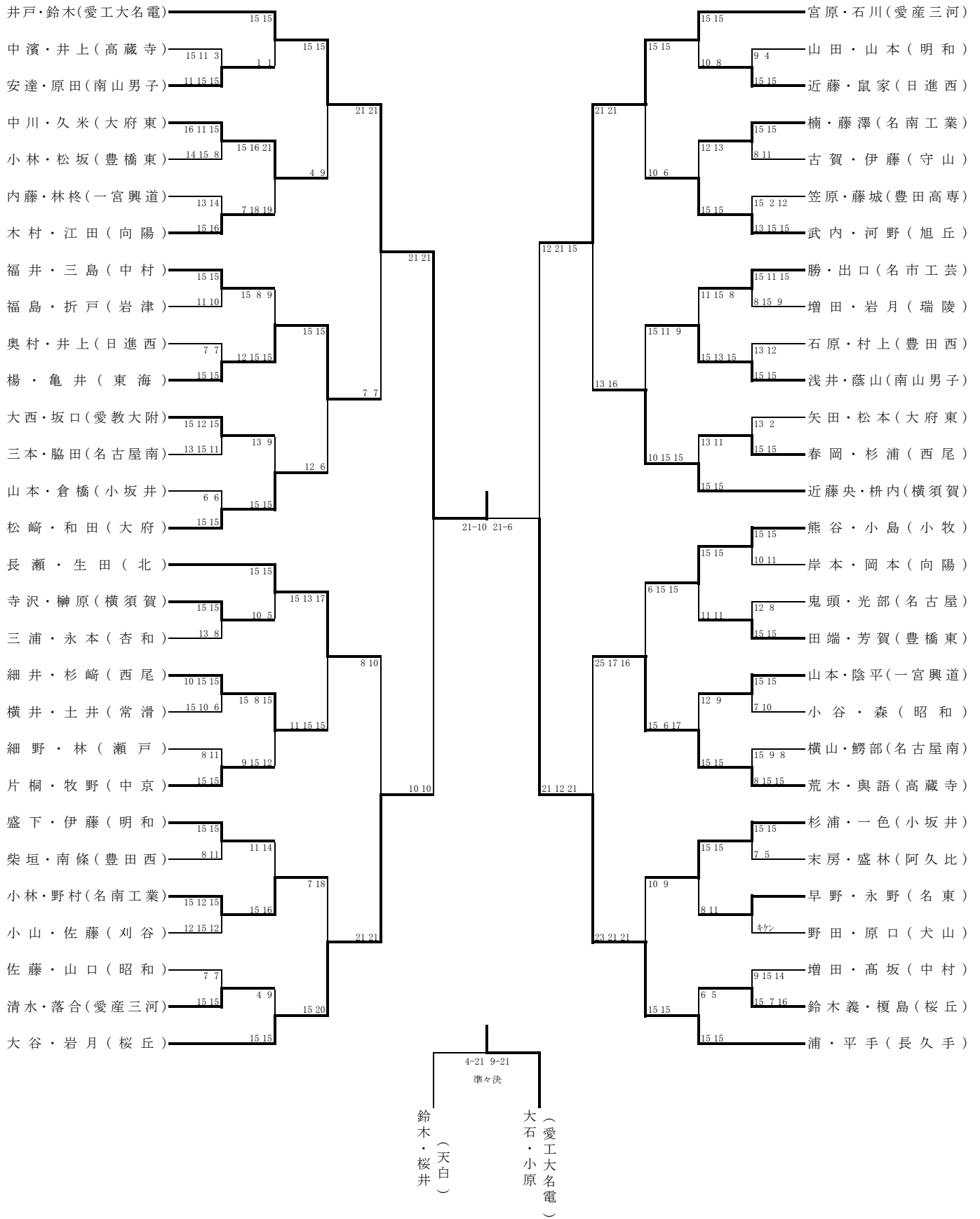
平成30年度第54回愛知県高等学校学年別バドミントン大会

2年生 男子複 No. 2



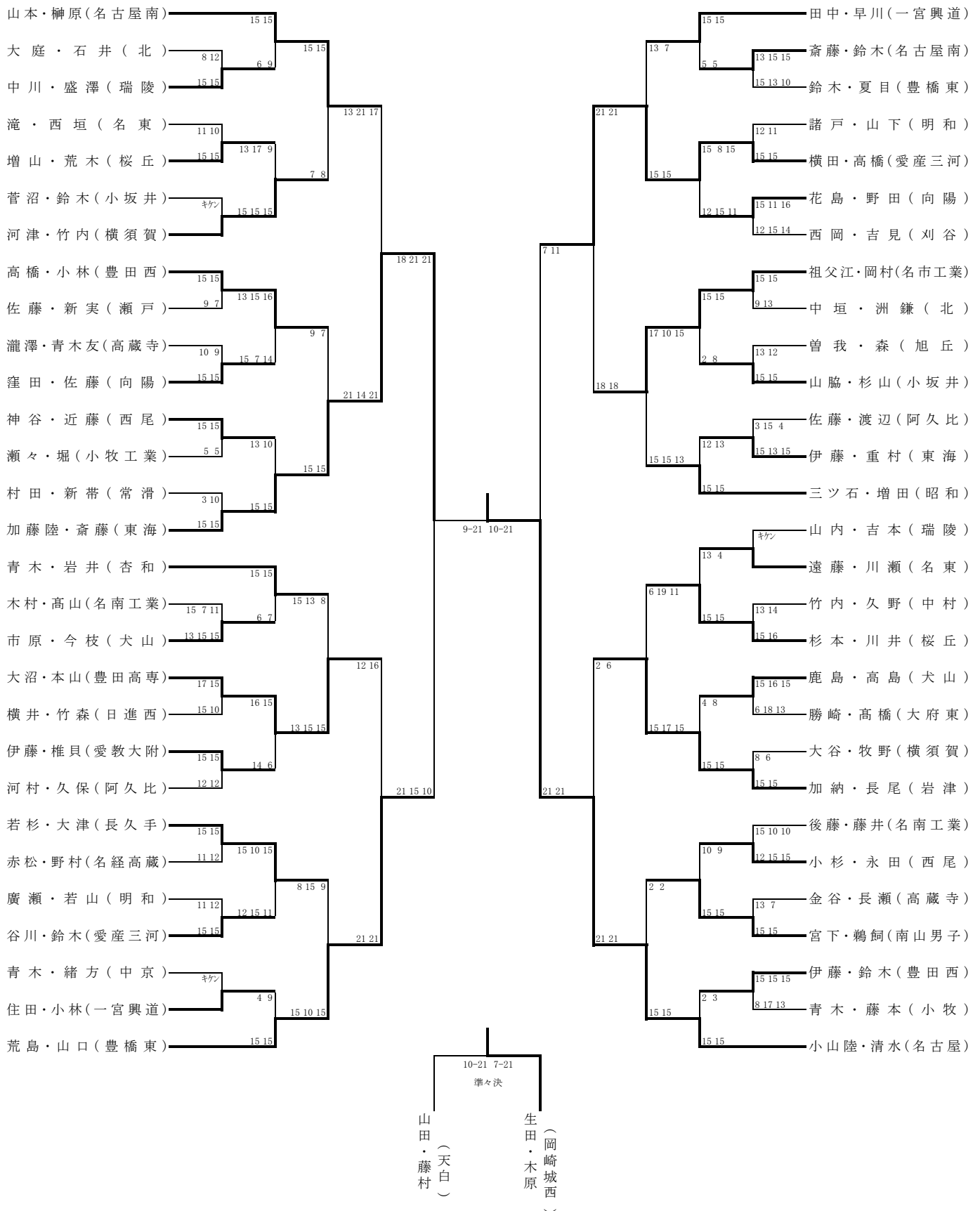
平成30年度第54回愛知県高等学校学年別バドミントン大会

2年生 男子複 No. 3



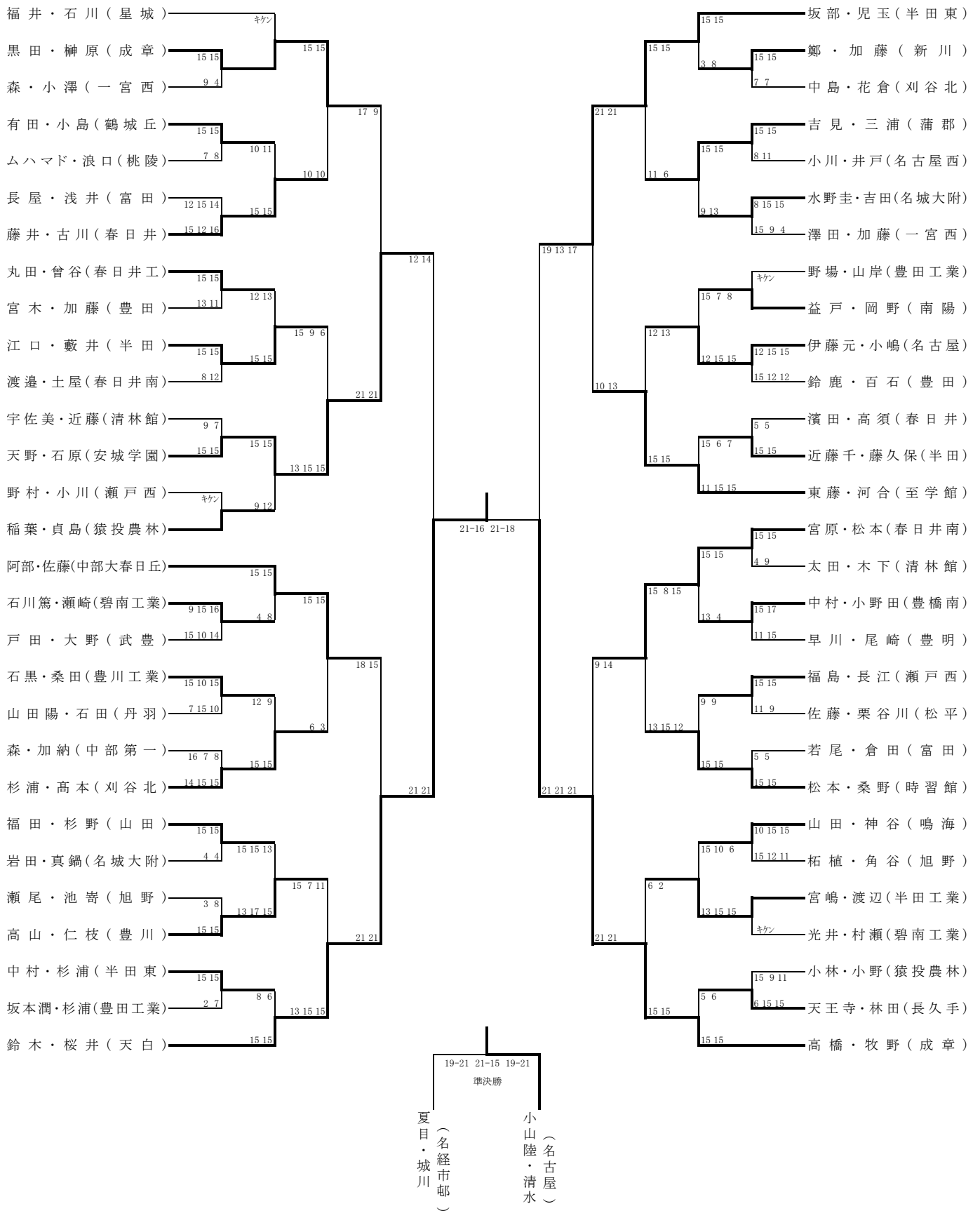
平成30年度第54回愛知県高等学校学年別バドミントン大会

2年生 男子複 No. 4



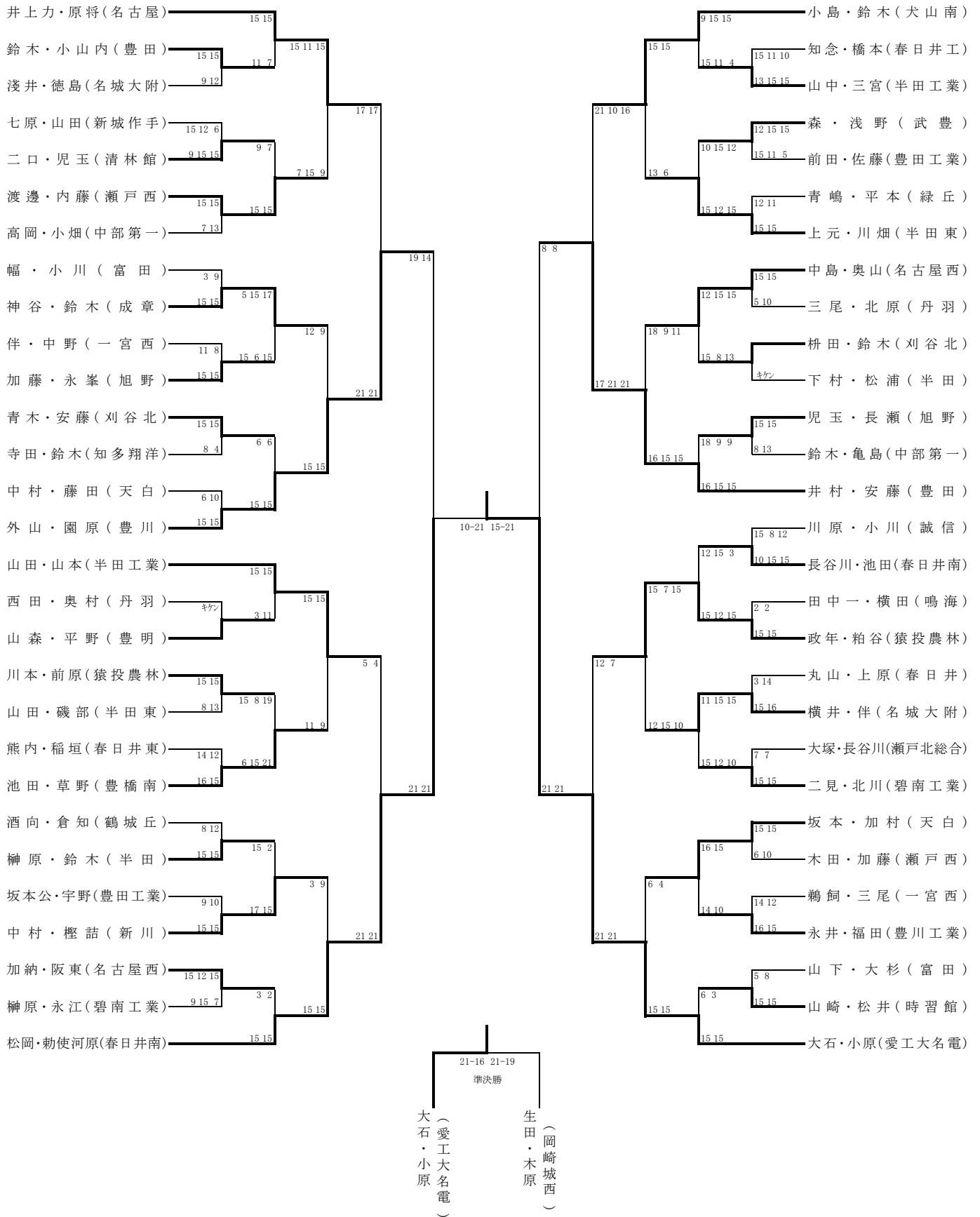
平成30年度第54回愛知県高等学校学年別バドミントン大会

2年生 男子複 No. 5



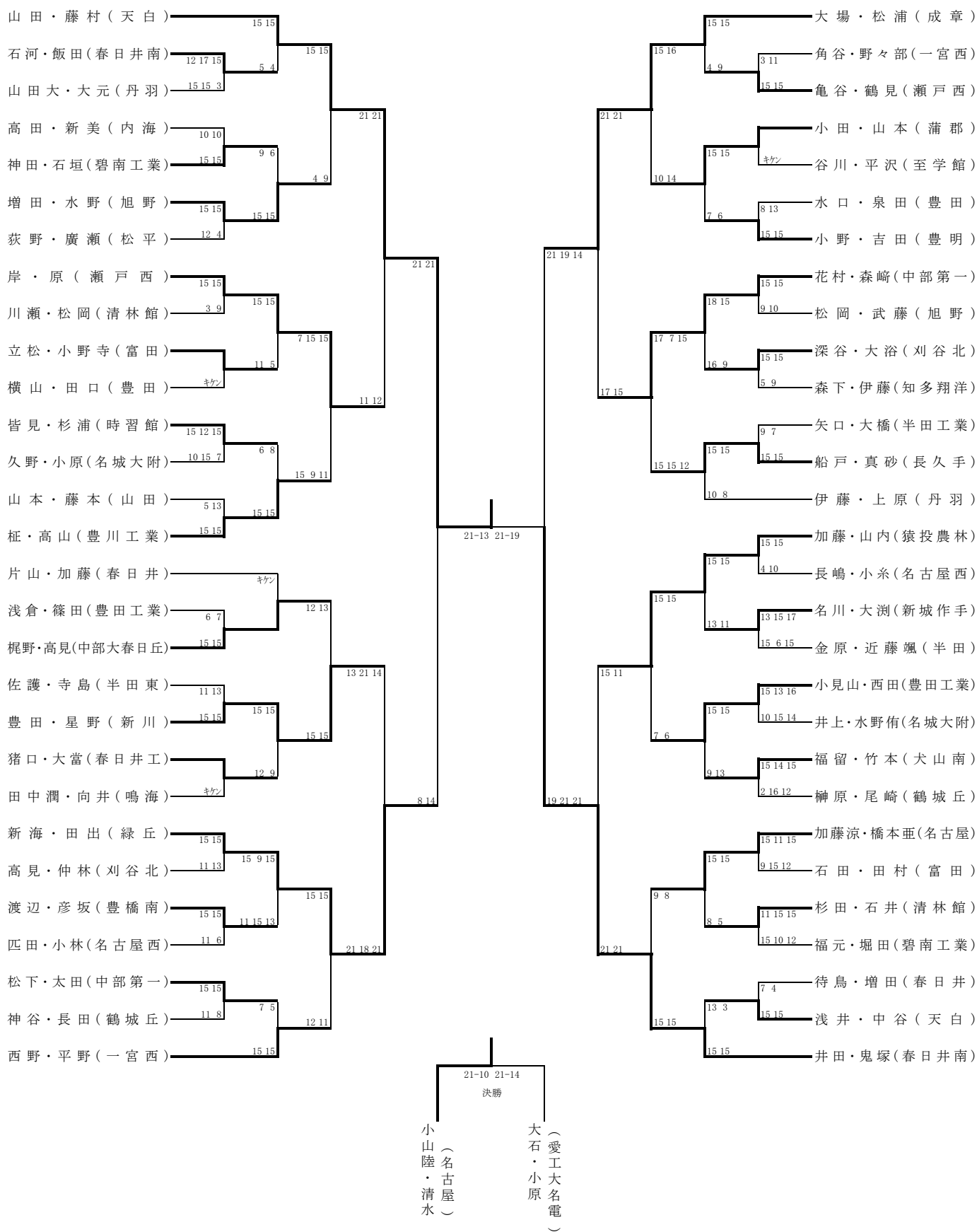
平成30年度第54回愛知県高等学校学年別バドミントン大会

2年生 男子複 No. 6



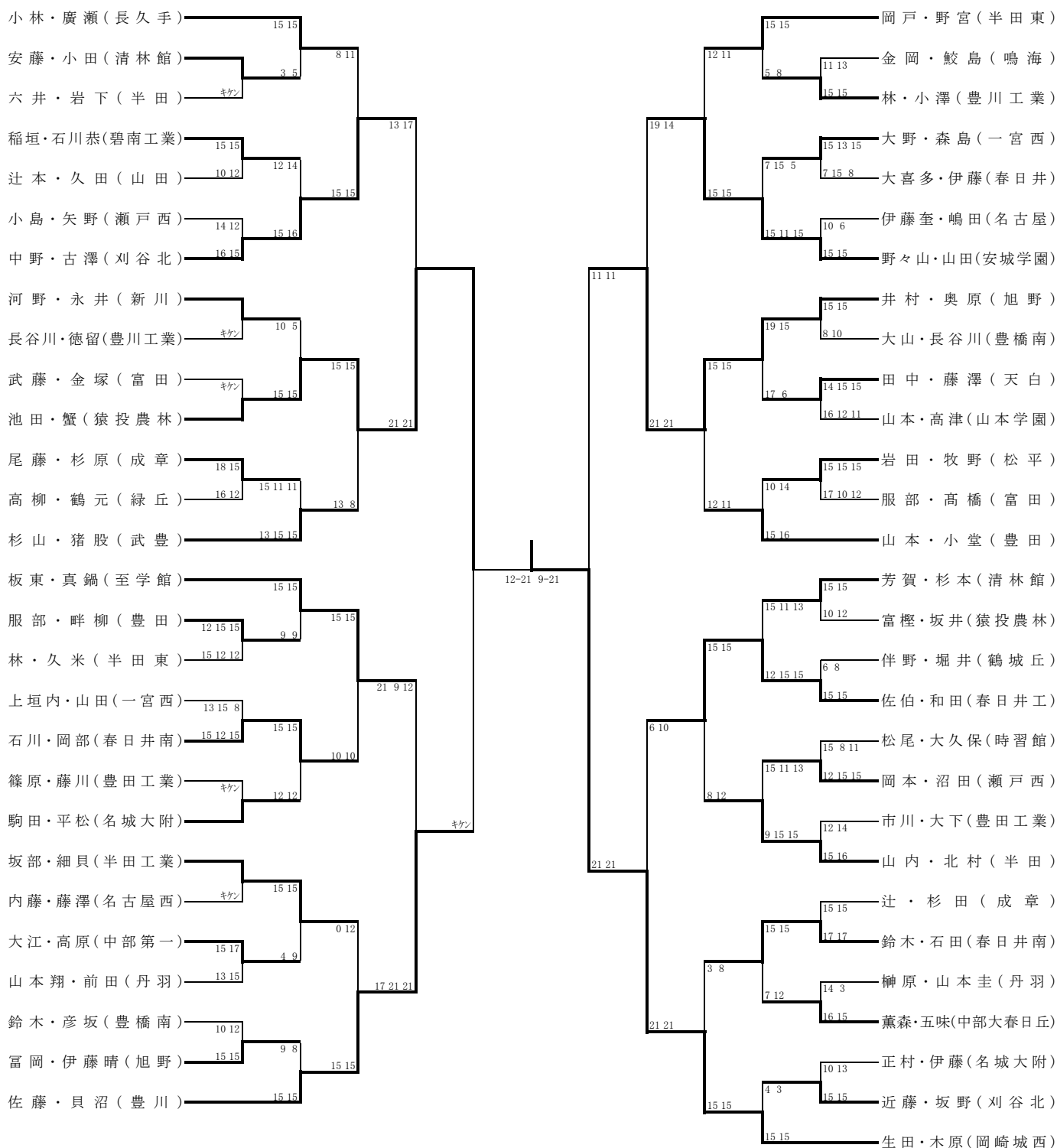
平成30年度第54回愛知県高等学校学年別バドミントン大会

2年生 男子複 No. 7



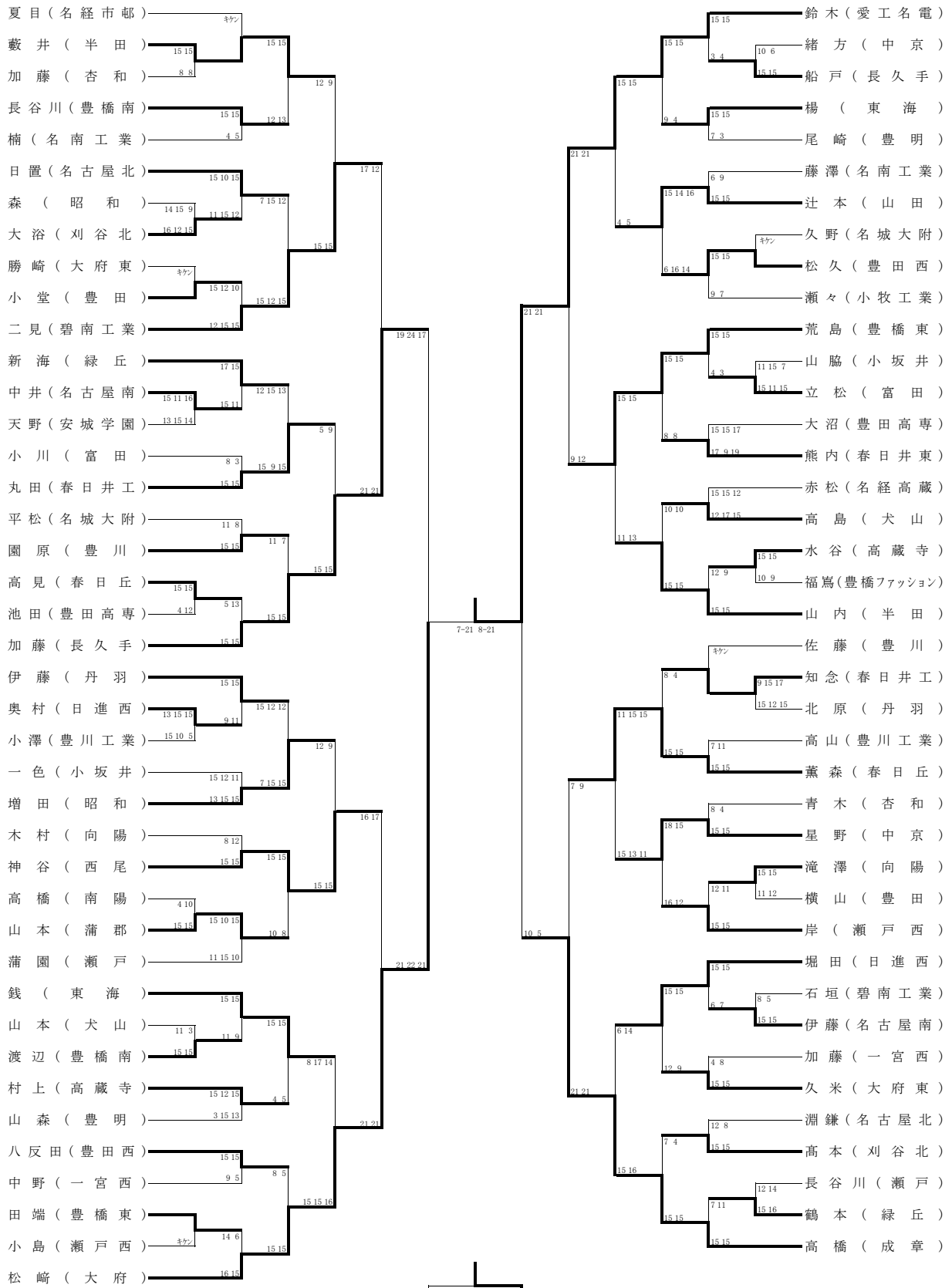
平成30年度第54回愛知県高等学校学年別バドミントン大会

2年生 男子複 No. 8



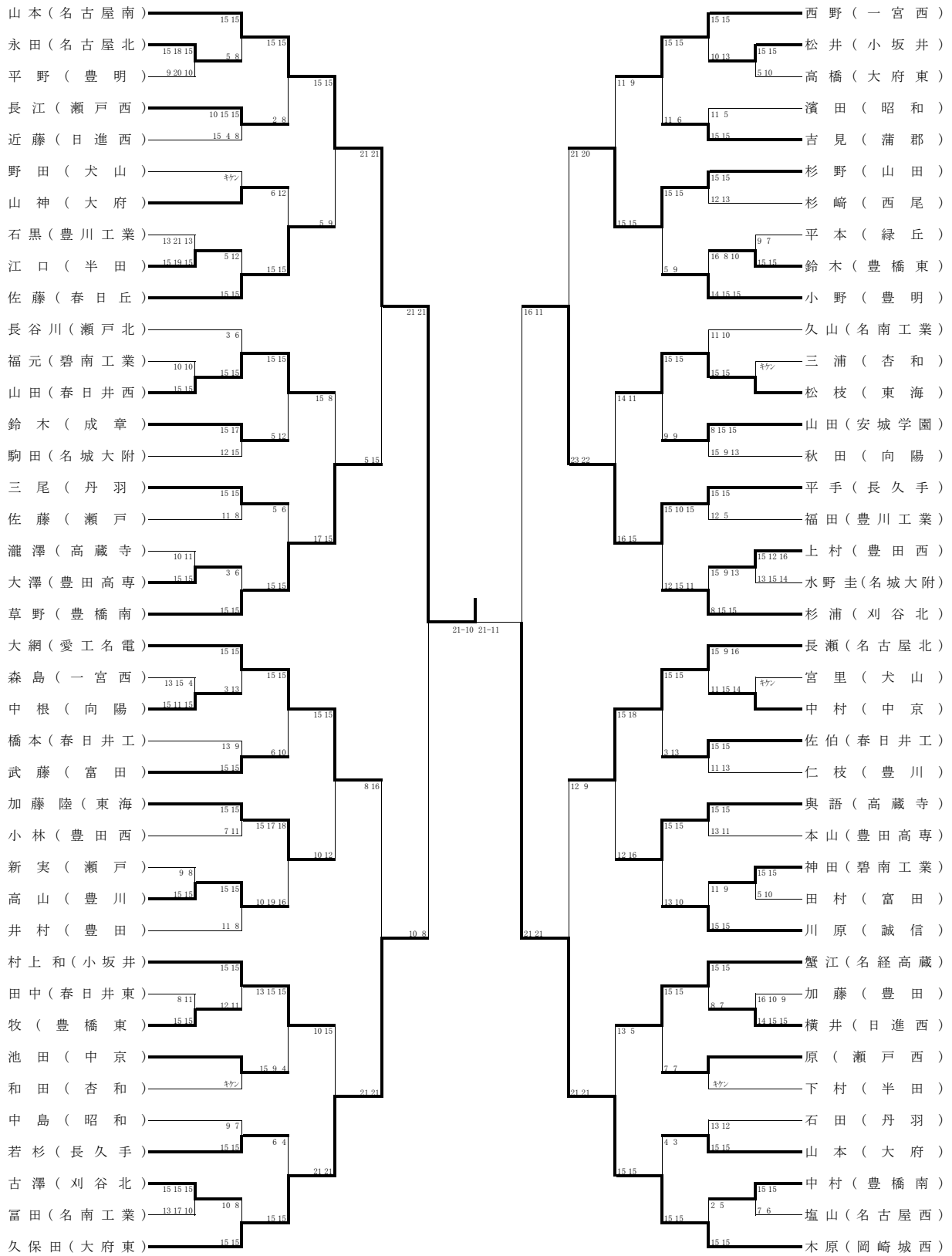
平成30年度第54回愛知県高等学校学年別バドミントン大会

2年生 男子単 No. 1



平成30年度第54回愛知県高等学校学年別バドミントン大会

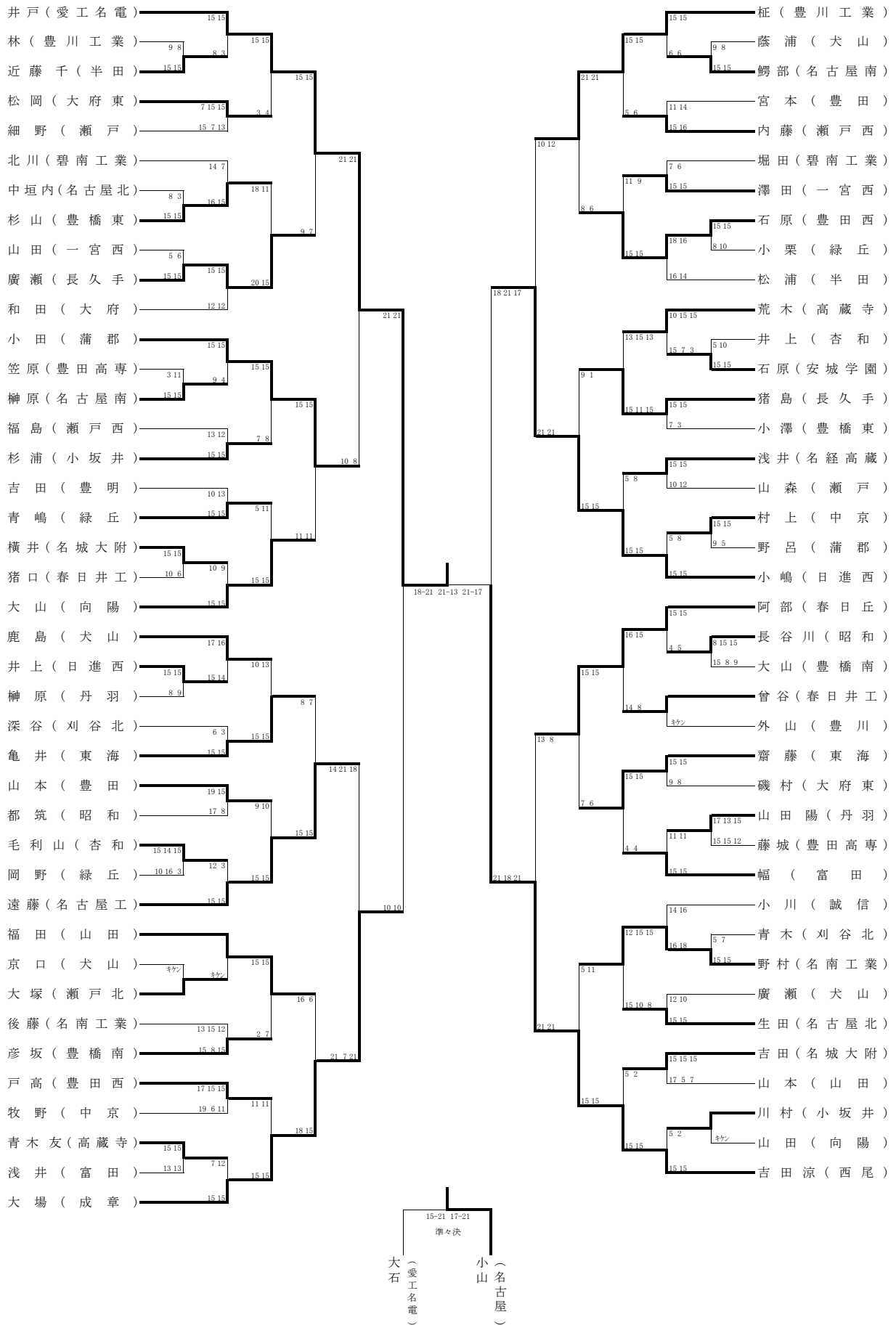
2年生 男子単 No. 2



11-21 13-21
 準々決勝
 井戸 (愛工名電)
 生田 (岡崎城西)

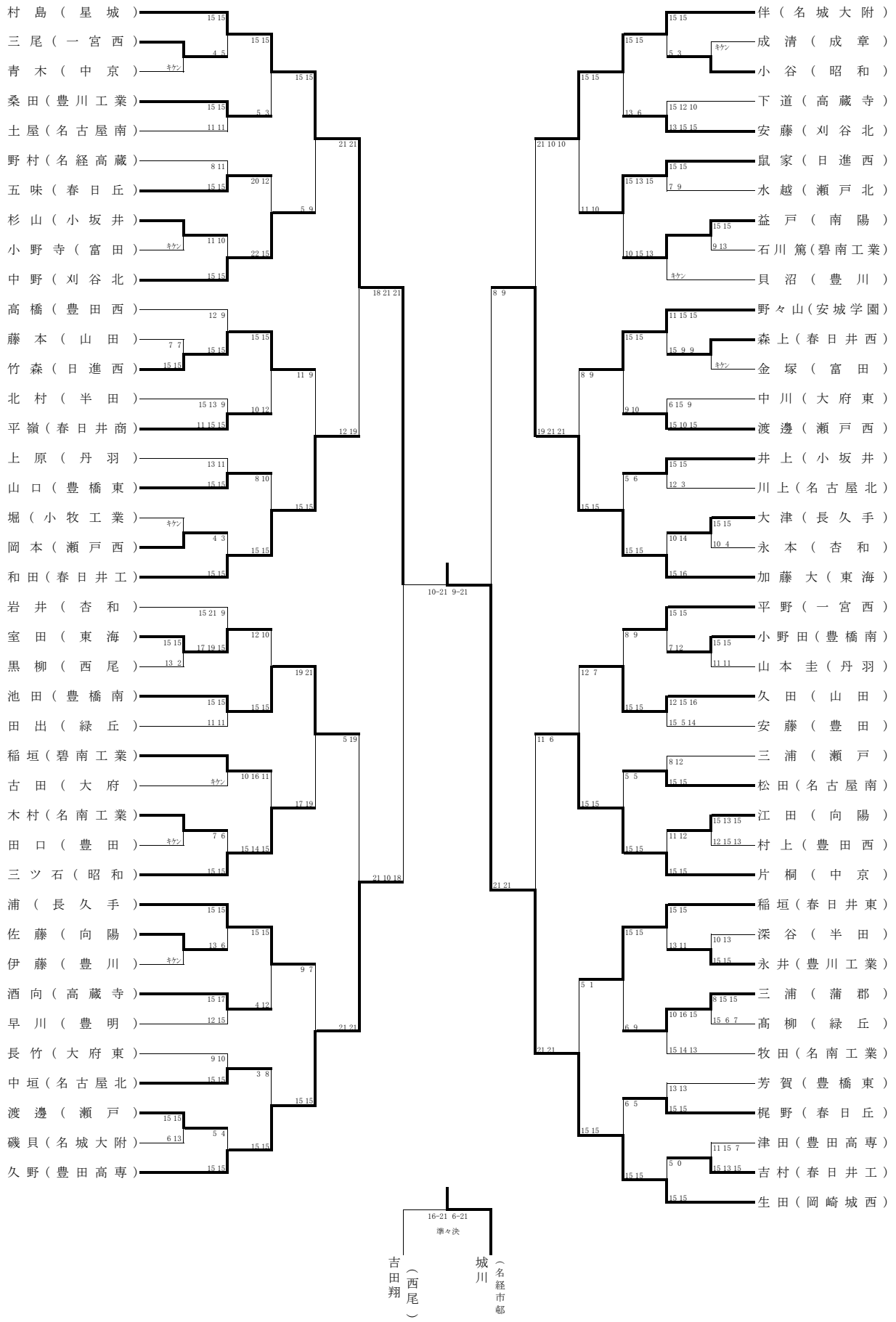
平成30年度第54回愛知県高等学校学年別バドミントン大会

2年生 男子単 No. 3



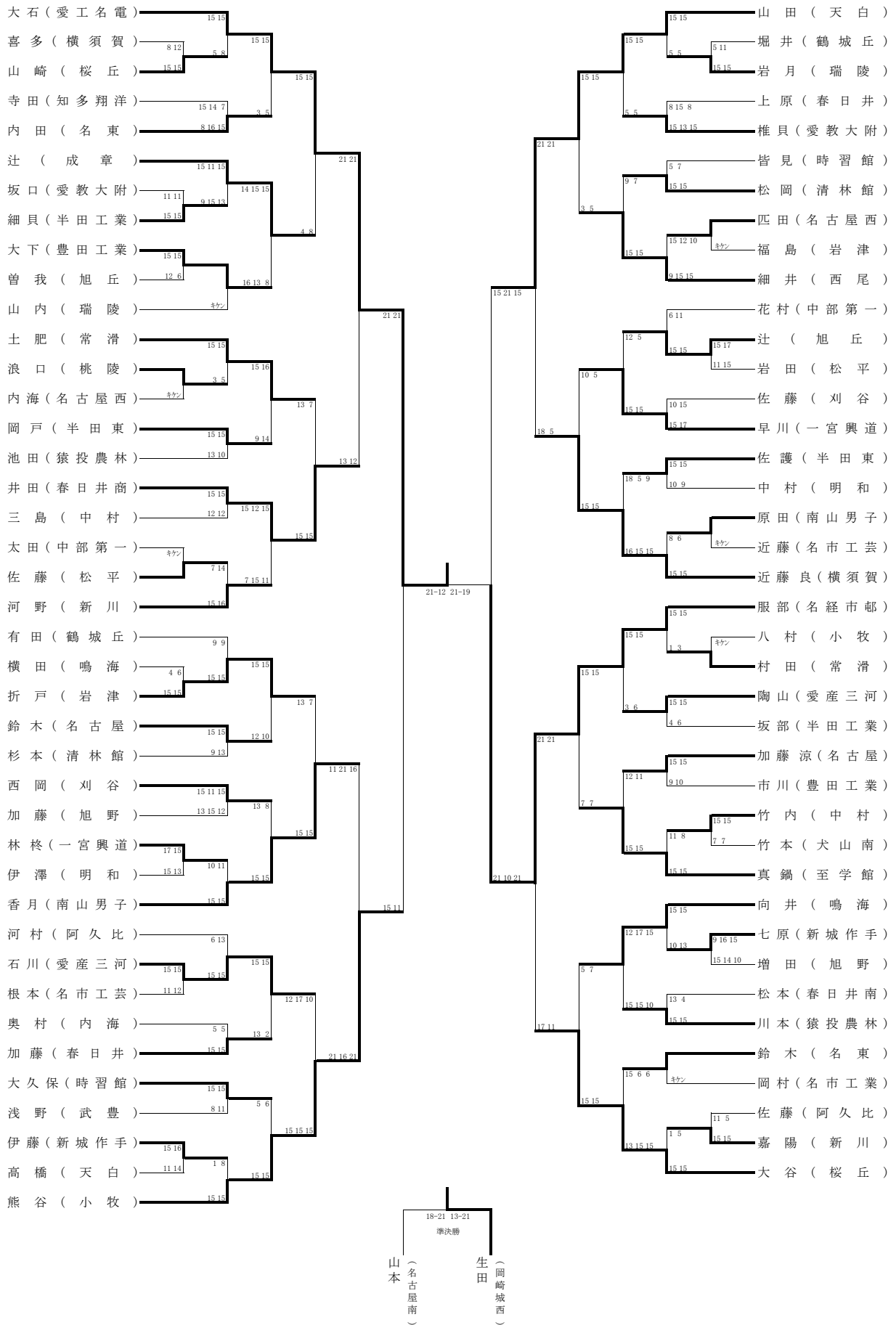
平成30年度第54回愛知県高等学校学年別バドミントン大会

2年生 男子単 No. 4



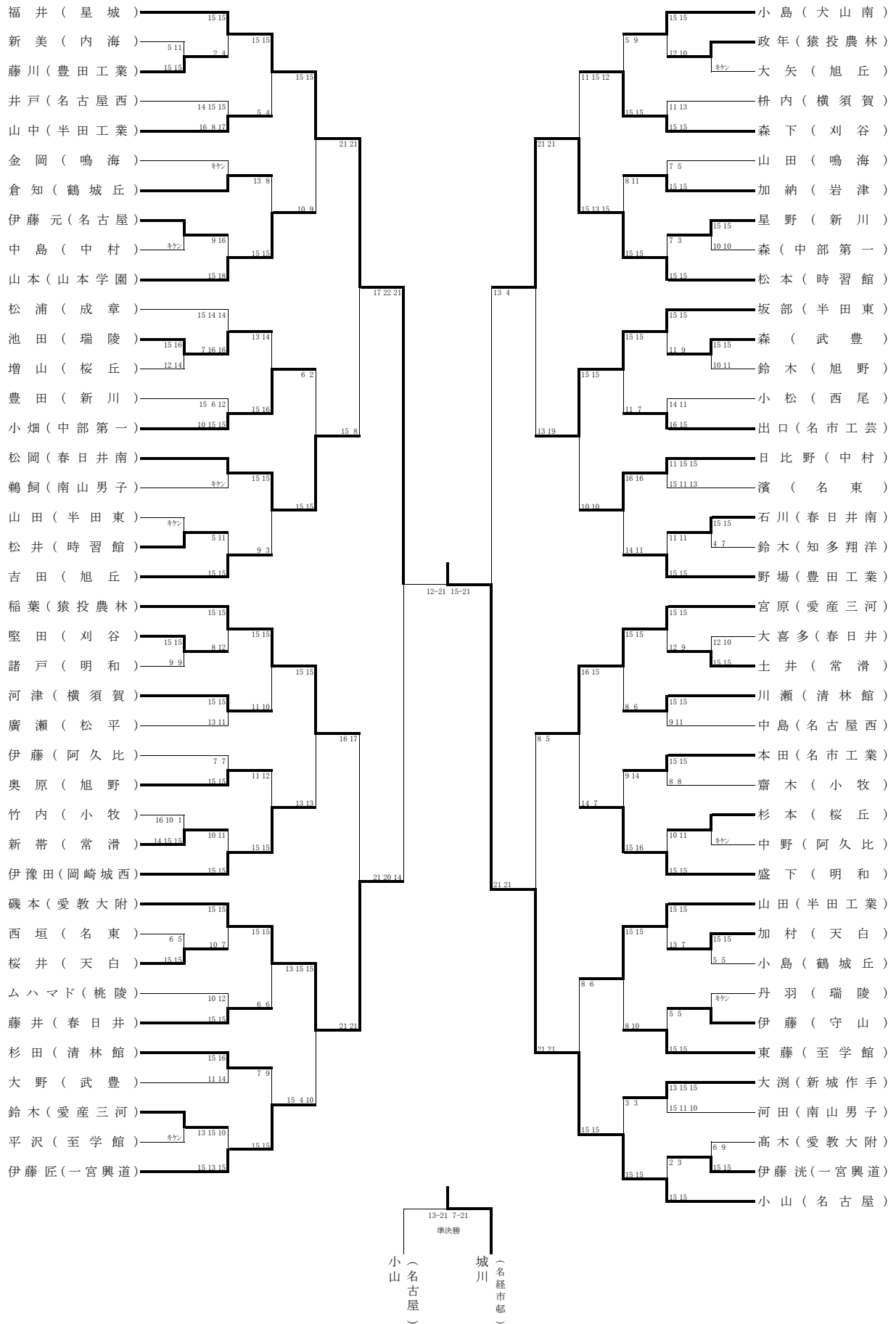
平成30年度第54回愛知県高等学校学年別バドミントン大会

2年生 男子単 No. 5



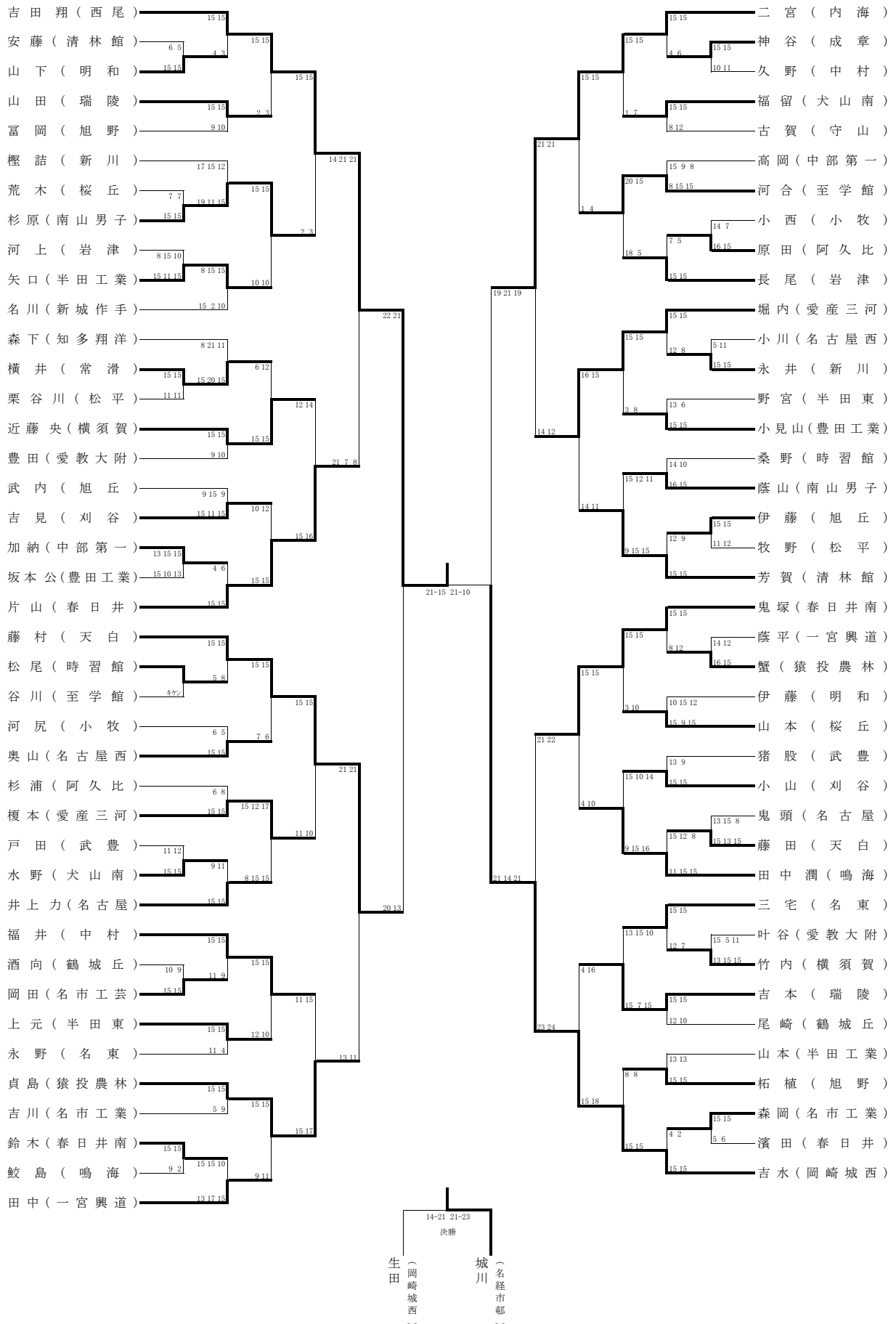
平成30年度第54回愛知県高等学校学年別バドミントン大会

2年生 男子単 No. 6



平成30年度第54回愛知県高等学校学年別バドミントン大会

2年生 男子単 No. 7



平成30年度第54回愛知県高等学校学年別バドミントン大会

2年生 男子単 No. 8

