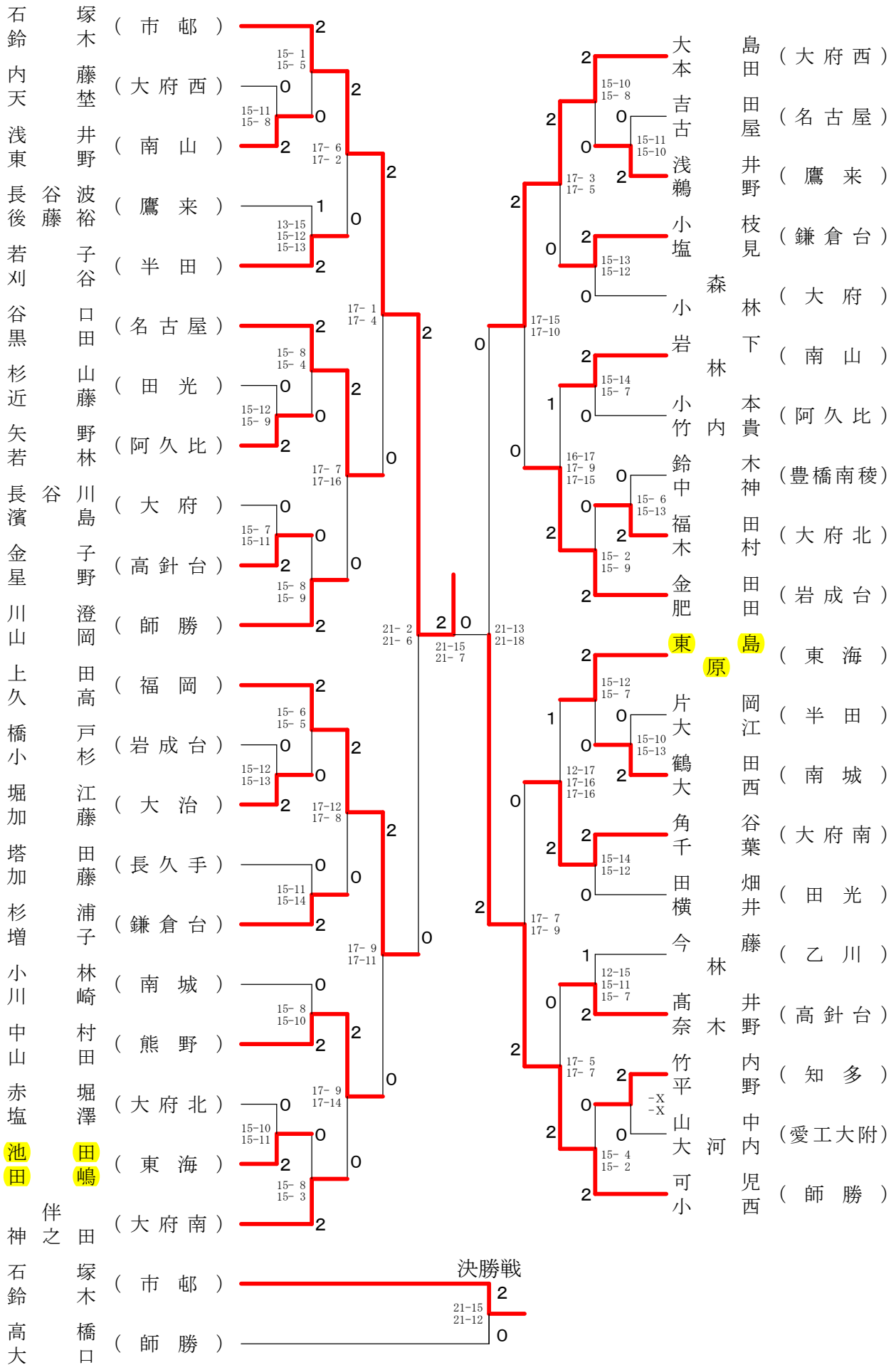
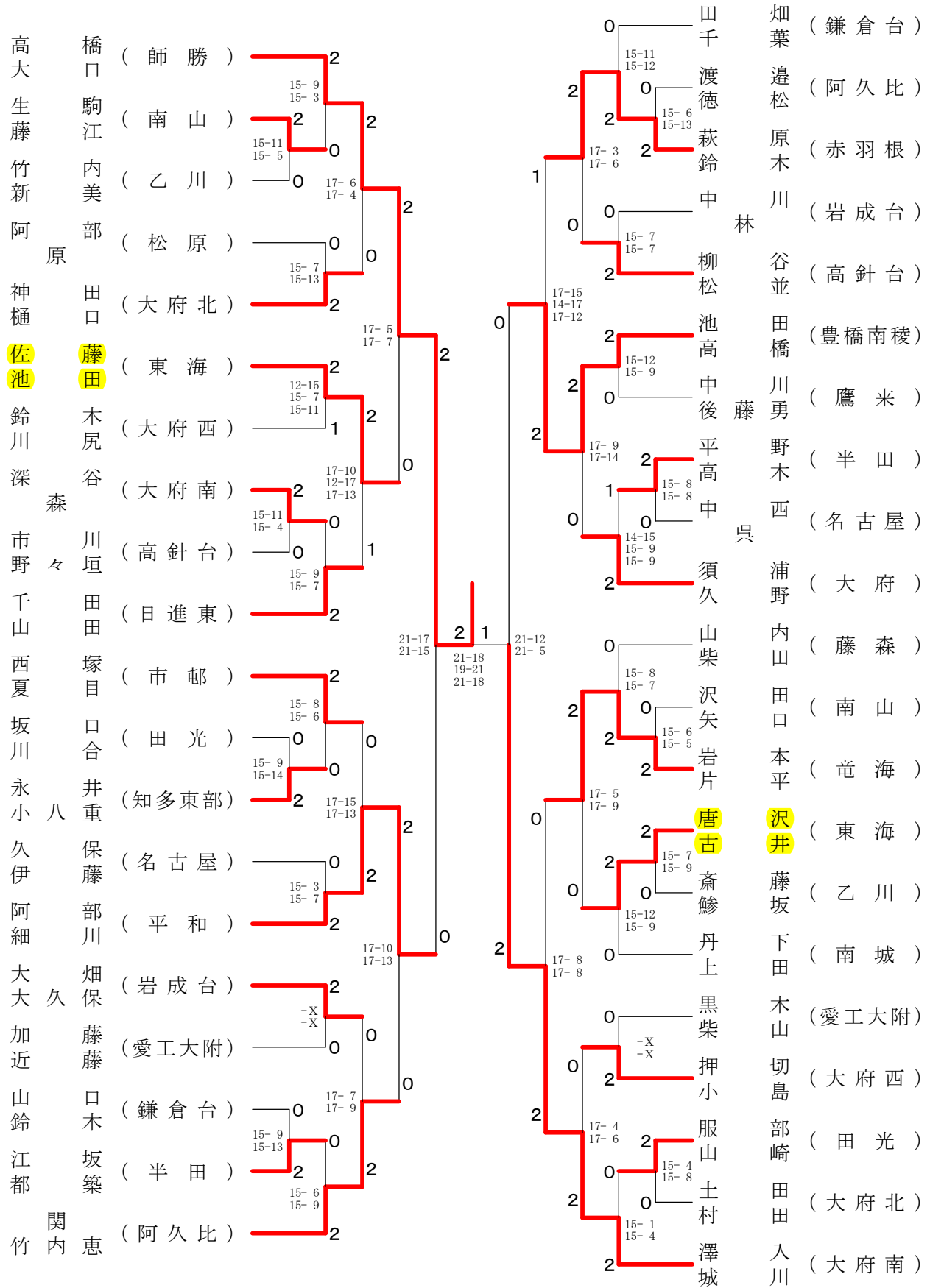


中学男子ダブルスー1



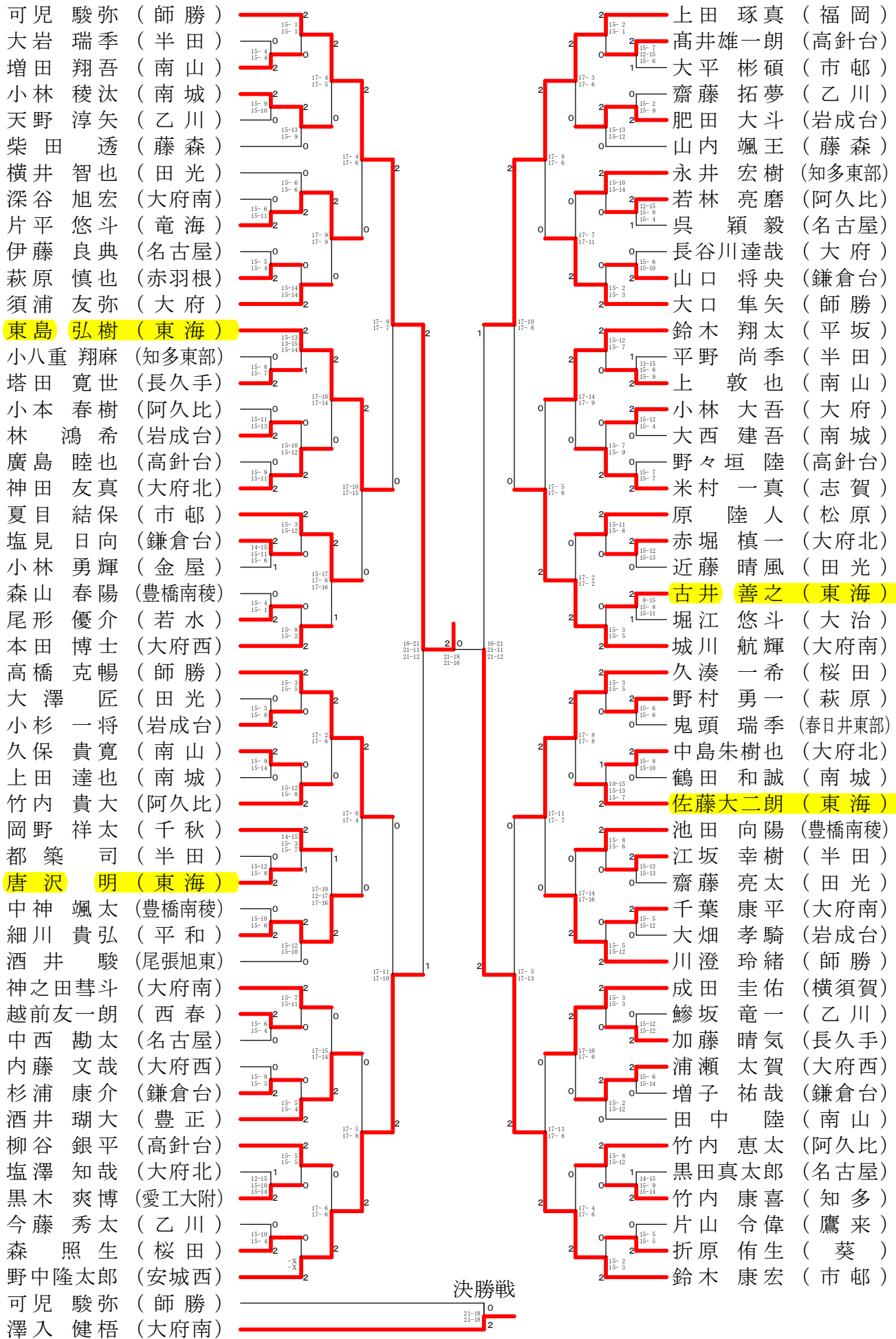
中学男子ダブルスー2



第37回愛知県中学生バドミントン大会

平成24年4月29・30日 大府市民体育館

中学男子シングルスー1



第37回愛知県中学生バドミントン大会

平成24年4月29・30日 大府市民体育館

中学男子シングルスー2

石塚 凌大 (市邨)	2	15-11	15-11	2	間瀬 幸之介 (乙川)	2	15-11	15-11	2
西脇 拓実 (南山)	0	15-11	15-11	2	杉山 誠 (田光)	0	15-8	15-10	2
佐藤 伸弥 (高豊)	2	17-5	17-10	2	服部 俊平 (高師台)	2	17-14	17-6	2
川合 竜市 (田光)	0	15-12	15-10	2	森 隆文 (大府)	0	15-11	8	2
福島 基純 (春日井東部)	0	15-10	15-11	2	山口 大紀 (長久手南)	0	15-10	15-8	2
田中 夢雲 (富木島)	2	17-16	17-6	2	西塚 慎太郎 (市邨)	2	17-11	17-10	2
金田 修一郎 (岩成台)	0	15-10	15-10	2	谷口 元規 (名古屋)	0	15-10	15-8	2
天埜 有生 (大府西)	0	15-10	15-9	2	矢野 琢巳 (阿久比)	1	11-15	15-7	2
鈴木 智也 (鎌倉台)	2	17-8	17-12	0	林 竜太郎 (南山)	2	15-9	15-10	2
山岡 右京 (師勝)	0	15-10	15-11	2	片岡 佑太 (半田)	0	15-10	15-10	2
鈴木 達也 (豊橋南稜)	2	17-16	17-6	2	中川 詢也 (岩成台)	2	15-11	15-11	2
錦野 誠 (祖父江)	0	15-10	15-11	2	丹羽 雄飛 (岩倉)	2	17-16	17-13	0
小西 真弘 (師勝)	2	17-6	17-6	0	関 晶真 (阿久比)	2	15-10	15-14	2
吉田 遼一郎 (名古屋)	0	15-10	15-9	2	千葉 直哉 (鎌倉台)	0	15-7	15-13	2
青山 竜三 (長久手)	2	17-10	17-12	1	川崎 貴斗 (南城)	2	16-17	17-13	2
角谷 康平 (大府南)	0	15-10	15-11	2	近藤 輝 (大府南)	2	15-2	15-2	2
岩本 聖海 (竜海)	0	15-10	15-10	2	加藤 蒔梓 (大治)	1	15-11	15-9	2
市川 稜馬 (高針台)	0	15-10	15-9	2	奈木野 智希 (高針台)	0	15-11	15-9	2
刈谷 健人 (半田)	2	17-13	13-17	17-16	高橋 大雅 (豊橋南稜)	0	17-12	17-10	2
山田 汐哉 (日進東)	2	15-10	15-10	2	千田 涼生 (日進東)	0	15-10	15-9	2
樋口 雅 (大府北)	0	15-10	15-10	2	福田 啓介 (大府北)	2	15-10	15-8	2
山中 布武己 (愛工大附)	1	17-7	17-6	2	原 嘉孝 (東海)	2	17-7	17-6	2
池田 陽 (東海)	2	15-10	15-11	2	林 将史 (乙川)	0	15-9	15-7	2
平野 雄太 (知多)	0	15-10	15-11	2	上野 一也 (鳳来)	2	15-10	15-9	2
中村 圭吾 (熊野)	2	21-20	21-8	0	井原 弘貴 (蒲郡)	2	21-18	21-19	2
安藤 遼太 (稻沢西)	2	15-10	15-11	2	杉野 弘貴 (暁)	2	17-11	17-17	2
久高 理夢 (福岡)	0	15-10	15-11	2	阿部 祐磨 (松原)	0	15-9	15-6	2
鈴木 優希也 (赤羽根)	0	17-10	17-10	0	伊藤 央登 (豊川南部)	2	17-11	17-14	2
今井 大湧 (神守)	2	15-10	15-11	2	渡邊 満樹 (阿久比)	1	13-15	15-10	2
新美 雄太郎 (乙川)	0	15-10	15-9	2	松並 純平 (高針台)	0	15-11	15-10	2
久野 晃裕 (大府)	0	17-15	17-14	0	竹内 彬 (乙川)	2	15-1	15-1	2
田畑 竜矢 (田光)	0	17-15	17-14	0	阿部 文哉 (平和)	2	17-15	17-16	2
斉藤 拓実 (安祥)	2	15-6	15-11	2	清水 遼太郎 (知多東部)	0	15-12	15-14	2
池田 光宏 (東海)	0	10-17	17-15	17-13	鈴木 一矢 (大府西)	0	15-12	9	2
金子 勇太 (高針台)	2	15-10	15-11	2	坂口 友規 (田光)	2	17-7	17-8	2
大久保 光貴 (岩成台)	0	15-10	15-9	2	岡本 匡介 (南山)	0	15-7	15-11	2
伴 郁穂 (大府南)	2	17-14	17-13	2	青山 泰志 (旭)	2	17-7	17-12	2
大島 利起 (大府西)	2	15-10	15-10	2	村瀬 康之介 (岩成台)	2	17-12	17-12	2
志 亮太郎 (南山)	0	15-10	15-9	2	田畑 佳樹 (鎌倉台)	2	15-10	15-11	2
山田 稜真 (熊野)	2	17-11	17-4	1	渡辺 隆一 (赤羽根)	2	9-15	15-13	2
松井 文彦 (阿久比)	0	15-10	15-12	2	新谷 竜平 (治郎丸)	1	17-6	17-6	2
小枝 広明 (鎌倉台)	2	15-11	15-10	2	濱島 博昭 (大府)	0	15-4	15-10	2
稲垣 光昭 (鷹来)	2	17-9	17-11	2	田嶋 裕也 (東海)	2	15-11	15-11	2
丹下 晃大 (南城)	2	15-10	15-10	2	若子 颯 (半田)	2	17-6	17-6	2
高橋 昂也 (大府北)	0	15-10	15-10	2	森下 陽平 (岡崎南)	2	15-10	15-8	2
久保 航平 (名古屋)	0	15-10	15-10	2	小島 響 (名古屋)	0	15-10	15-8	2
高木 直晃 (半田)	2	17-6	17-8	2	木村 恒輝 (大府北)	2	17-7	17-9	2
大島 一輝 (大府)	0	15-10	15-10	2	片岡 春陽 (春日井東部)	0	15-10	15-9	2
北村 颯悟 (依佐美)	2	15-10	15-10	2	大浦 宏斗 (犬山)	2	15-10	15-9	2
					澤入 健梧 (大府南)	2	15-10	15-9	2