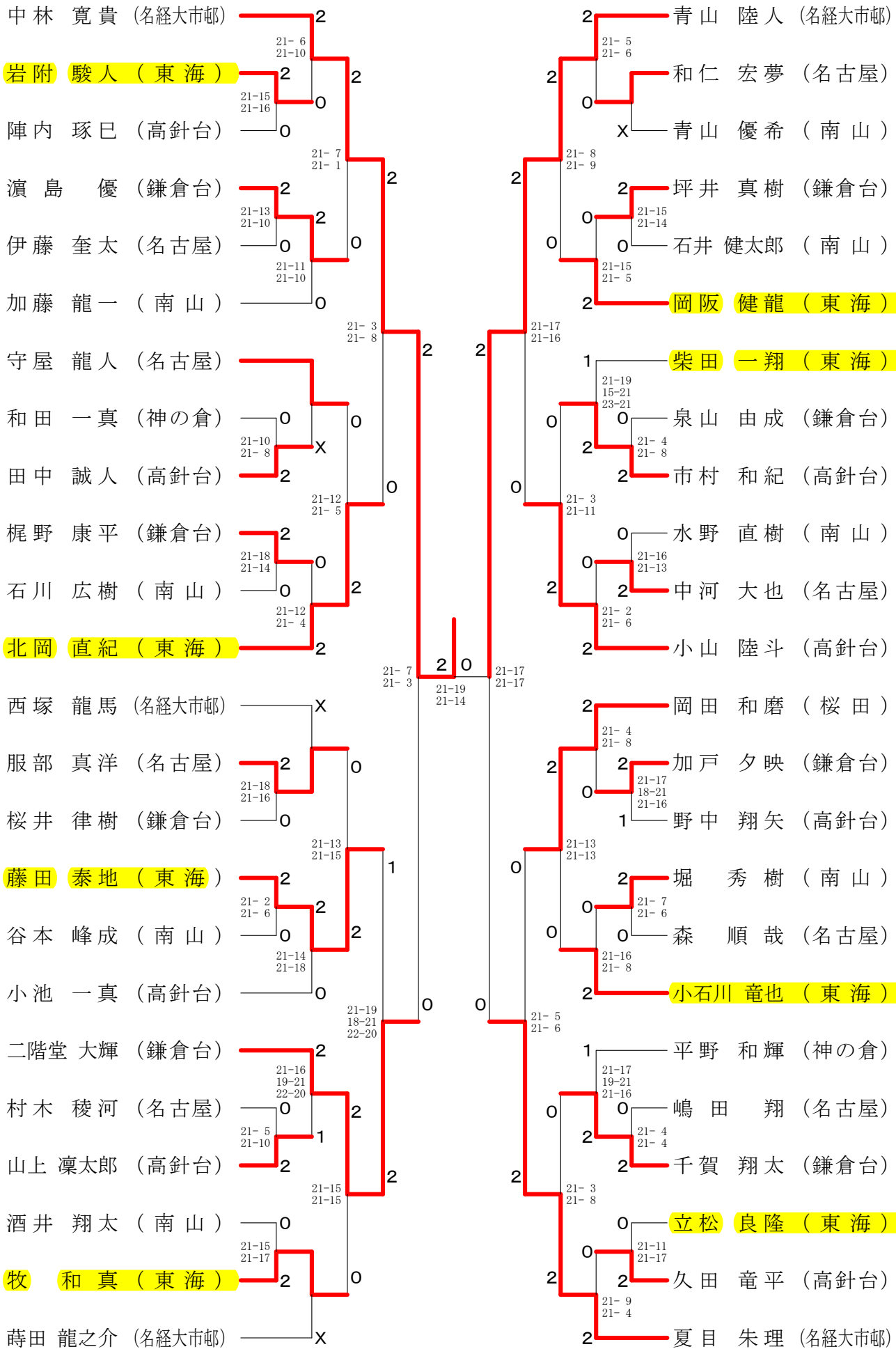


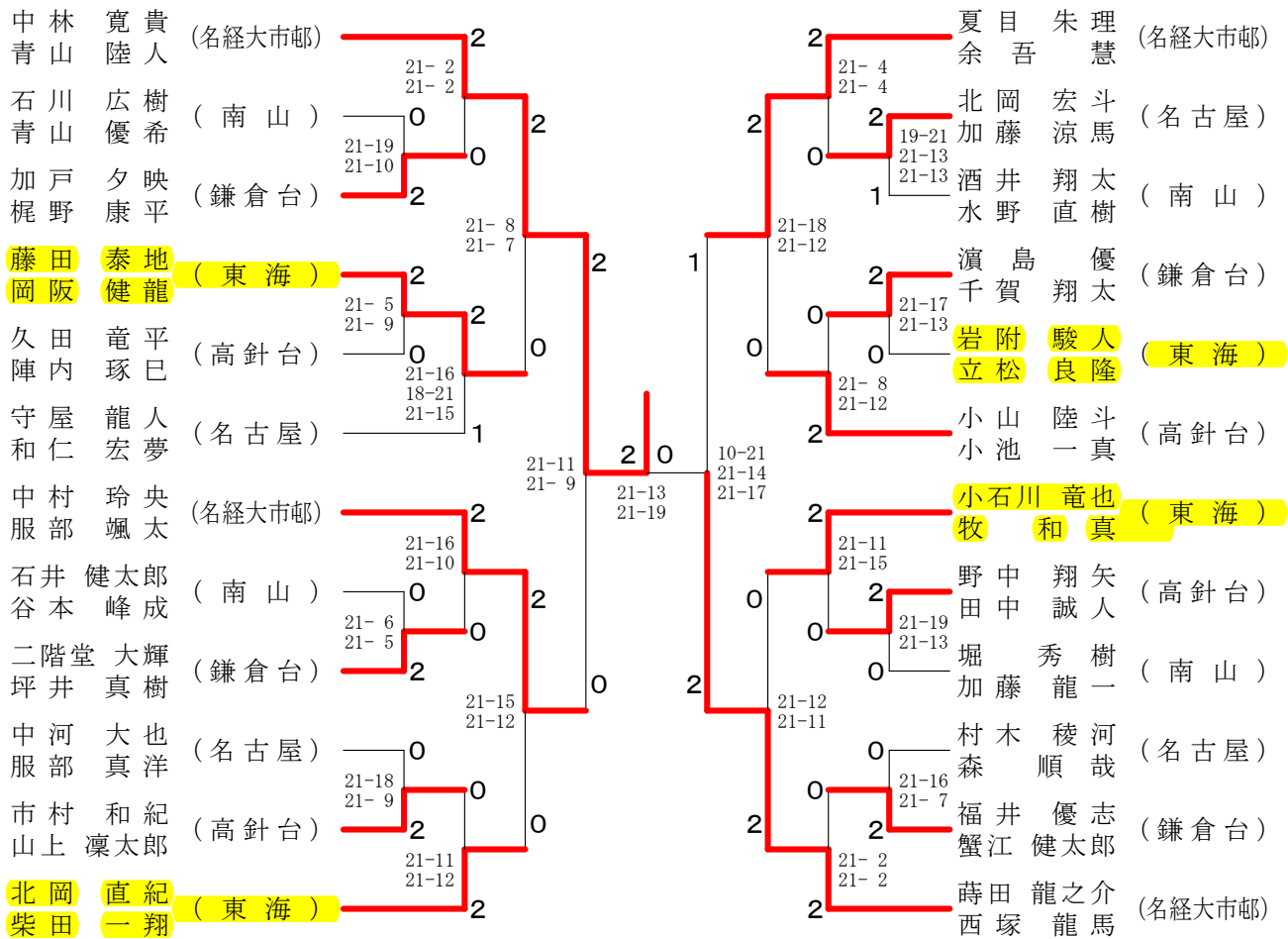
<p style="text-align: center;">試合番号 MT-1</p> <p>鎌倉台 2 - 1 名古屋</p> <p>坪井 真樹 0 $\left(\begin{smallmatrix} 9-21 \\ 19-21 \end{smallmatrix} \right)$ 2 守屋 龍人 加戸 夕映 和仁 宏夢</p> <p>二階堂 大輝 2 $\left(\begin{smallmatrix} 21-9 \\ 21-3 \end{smallmatrix} \right)$ 0 村木 稜河</p> <p>濱島 優 2 $\left(\begin{smallmatrix} 21-17 \\ 21-8 \end{smallmatrix} \right)$ 0 中河 大也 千賀 翔太 服部 真洋</p>	<p style="text-align: center;">試合番号 MT-2</p> <p>高針台 3 - 0 南山</p> <p>小池 一真 2 $\left(\begin{smallmatrix} 21-13 \\ 21-10 \end{smallmatrix} \right)$ 0 加藤 龍一 田中 誠人 酒井 翔太</p> <p>小山 陸斗 2 $\left(\begin{smallmatrix} 21-9 \\ 21-7 \end{smallmatrix} \right)$ 0 堀 秀樹</p> <p>市村 和紀 2 $\left(\begin{smallmatrix} 21-12 \\ 21-18 \end{smallmatrix} \right)$ 0 水野 直樹 山上 凜太郎 石川 広樹</p>	<p style="text-align: center;">試合番号 MT-3</p> <p>名経大市邨 3 - 0 鎌倉台</p> <p>青山 陸人 2 $\left(\begin{smallmatrix} 21-3 \\ 21-10 \end{smallmatrix} \right)$ 0 濱島 優 西塚 龍馬 千賀 翔太</p> <p>中林 寛貴 2 $\left(\begin{smallmatrix} 21-12 \\ 21-6 \end{smallmatrix} \right)$ 0 二階堂 大輝</p> <p>蒔田 龍之介 2 $\left(\begin{smallmatrix} 21-2 \\ 21-5 \end{smallmatrix} \right)$ 0 坪井 真樹 夏目 朱理 加戸 夕映</p>
<p style="text-align: center;">試合番号 MT-4</p> <p>東海 2 - 1 高針台</p> <p>藤田 泰地 2 $\left(\begin{smallmatrix} 22-20 \\ 21-11 \end{smallmatrix} \right)$ 0 小池 一真 岡阪 健龍 田中 誠人</p> <p>小石川 竜也 0 $\left(\begin{smallmatrix} 6-21 \\ 7-21 \end{smallmatrix} \right)$ 2 小山 陸斗</p> <p>北岡 直紀 2 $\left(\begin{smallmatrix} 21-13 \\ 21-18 \end{smallmatrix} \right)$ 0 市村 和紀 柴田 一翔 山上 凜太郎</p>	<p style="text-align: center;">試合番号 MT-5</p> <p>名経大市邨 2 - 0 東海</p> <p>蒔田 龍之介 2 $\left(\begin{smallmatrix} 21-8 \\ 21-8 \end{smallmatrix} \right)$ 0 北岡 直紀 西塚 龍馬 柴田 一翔</p> <p>中林 寛貴 2 $\left(\begin{smallmatrix} 21-5 \\ 21-9 \end{smallmatrix} \right)$ 0 小石川 竜也</p> <p>青山 陸人 () 藤田 泰地 夏目 朱理 () 岡阪 健龍</p>	

<p>試合番号 WT-1</p> <p>鎌倉台 2 - 1 山王</p> <p>淡路 藍莉 1 $\begin{pmatrix} 21-18 \\ 11-21 \\ 17-21 \end{pmatrix}$ 2 木下 七海 中野 由唯 長谷川 小夏</p> <p>山田 奈々 2 $\begin{pmatrix} 21-17 \\ 21-15 \end{pmatrix}$ 0 武田 麗愛</p> <p>田中 陽菜 2 $\begin{pmatrix} 21-13 \\ 12-21 \\ 21-19 \end{pmatrix}$ 1 仙田 華菜 加戸 風香 山内 瑠奈</p>	<p>試合番号 WT-2</p> <p>名経大市邨 3 - 0 鎌倉台</p> <p>酒井 すみれ 2 $\begin{pmatrix} 21-3 \\ 21-2 \end{pmatrix}$ 0 淡路 藍莉 大矢 柚菜 中野 由唯</p> <p>浅井 佑里奈 2 $\begin{pmatrix} 21-15 \\ 21-7 \end{pmatrix}$ 0 山田 奈々</p> <p>舟橋 奏帆 2 $\begin{pmatrix} 21-4 \\ 21-2 \end{pmatrix}$ 0 田中 陽菜 佐藤 絢音 加戸 風香</p>	<p>試合番号 WT-3</p> <p>名大附属 2 - 1 栢山女学園</p> <p>川村 理恵 0 $\begin{pmatrix} 22-24 \\ 12-21 \end{pmatrix}$ 2 近藤 綾乃 小椋 さやか 鈴木 尋捺</p> <p>中部 七海 2 $\begin{pmatrix} 21-17 \\ 19-21 \\ 21-13 \end{pmatrix}$ 1 東山 由布子</p> <p>加藤 伶菜 2 $\begin{pmatrix} 21-15 \\ 19-21 \\ 21-18 \end{pmatrix}$ 1 瀬川 真由 永井 優希那 小木曾 未麗</p>
<p>試合番号 WT-4</p> <p>愛知淑徳 3 - 0 有松</p> <p>近田 実里 2 $\begin{pmatrix} 21-13 \\ 18-21 \\ 21-19 \end{pmatrix}$ 1 平松 三奈 浅井 綾音 横尾 光琉</p> <p>志賀 由望 2 $\begin{pmatrix} 21-11 \\ 19-21 \\ 21-15 \end{pmatrix}$ 1 佐々木 春佳</p> <p>柴原 奈子 2 $\begin{pmatrix} 21-12 \\ 21-17 \end{pmatrix}$ 0 坂井 美貴 大島 実桜 松井 みのり</p>	<p>試合番号 WT-5</p> <p>高針台 2 - 1 南山</p> <p>竹中 明日香 2 $\begin{pmatrix} 21-12 \\ 21-11 \end{pmatrix}$ 0 平 鈴乃 柳 和歌 内藤 奏子</p> <p>板井 梨紗 1 $\begin{pmatrix} 7-21 \\ 21-19 \\ 19-21 \end{pmatrix}$ 2 森下 祐衣</p> <p>杉本 莉果子 2 $\begin{pmatrix} 18-21 \\ 21-19 \\ 21-12 \end{pmatrix}$ 1 山村 明花 勘解由 純子 坂倉 はるか</p>	<p>試合番号 WT-6</p> <p>名経大市邨 2 - 0 名大附属</p> <p>舟橋 奏帆 2 $\begin{pmatrix} 21-5 \\ 21-5 \end{pmatrix}$ 0 加藤 伶菜 佐藤 絢音 永井 優希那</p> <p>大矢 柚菜 2 $\begin{pmatrix} 21-6 \\ 21-7 \end{pmatrix}$ 0 中部 七海</p> <p>酒井 すみれ $\begin{pmatrix} \\ \\ \end{pmatrix}$ 川村 理恵 浅井 佑里奈 $\begin{pmatrix} \\ \\ \end{pmatrix}$ 小椋 さやか</p>
<p>試合番号 WT-7</p> <p>愛知淑徳 2 - 1 高針台</p> <p>近田 実里 0 $\begin{pmatrix} 18-21 \\ 19-21 \end{pmatrix}$ 2 竹中 明日香 浅井 綾音 柳 和歌</p> <p>高銚 優衣 2 $\begin{pmatrix} 17-21 \\ 21-14 \\ 21-7 \end{pmatrix}$ 1 板井 梨紗</p> <p>柴原 奈子 2 $\begin{pmatrix} 21-11 \\ 21-13 \end{pmatrix}$ 0 杉本 莉果子 大島 実桜 勘解由 純子</p>	<p>試合番号 WT-8</p> <p>名経大市邨 2 - 0 愛知淑徳</p> <p>舟橋 奏帆 2 $\begin{pmatrix} 21-10 \\ 21-11 \end{pmatrix}$ 0 近田 実里 佐藤 絢音 浅井 綾音</p> <p>酒井 すみれ 2 $\begin{pmatrix} 21-8 \\ 21-0 \end{pmatrix}$ 0 志賀 由望</p> <p>大矢 柚菜 $\begin{pmatrix} \\ \\ \end{pmatrix}$ 柴原 奈子 浅井 佑里奈 $\begin{pmatrix} \\ \\ \end{pmatrix}$ 大島 実桜</p>	

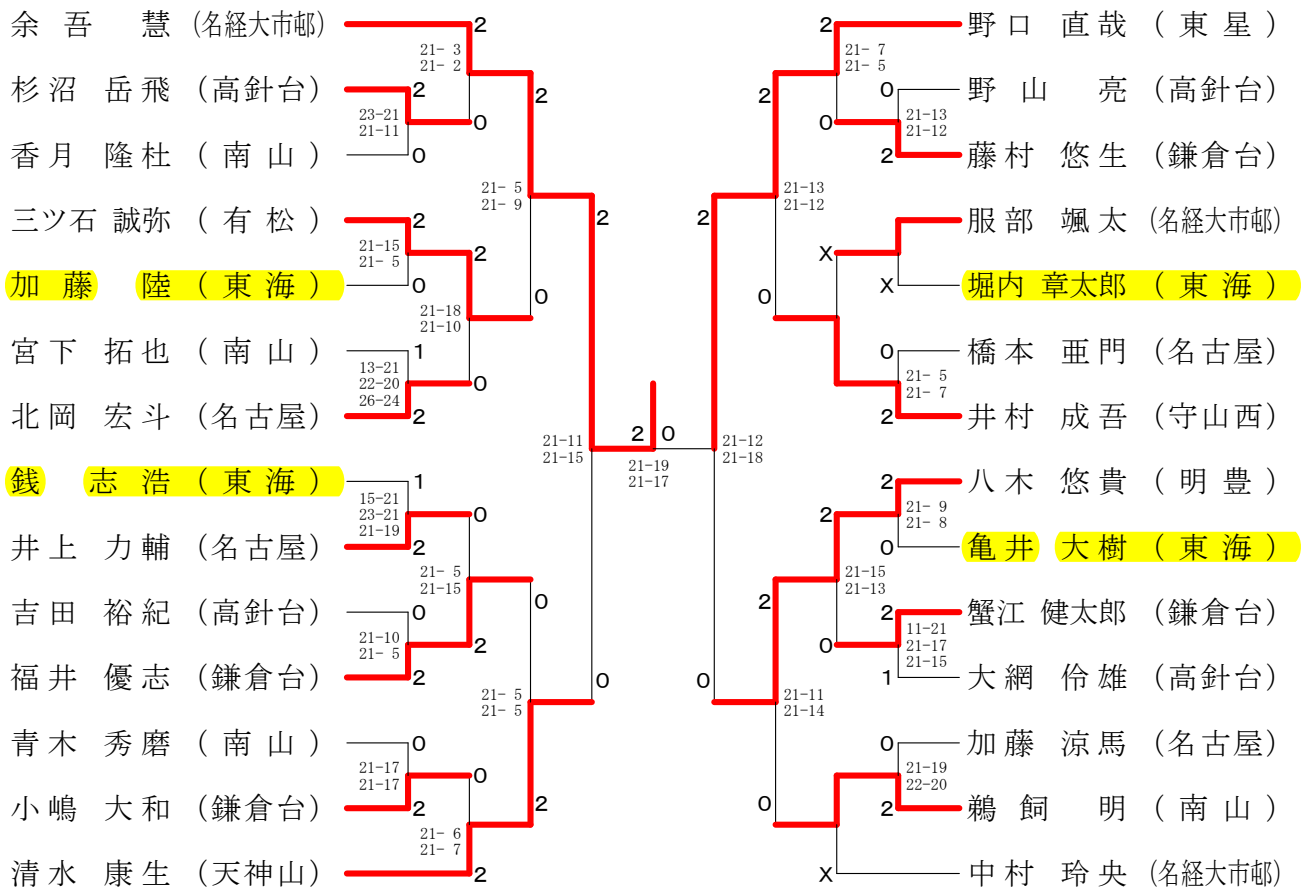
男子単



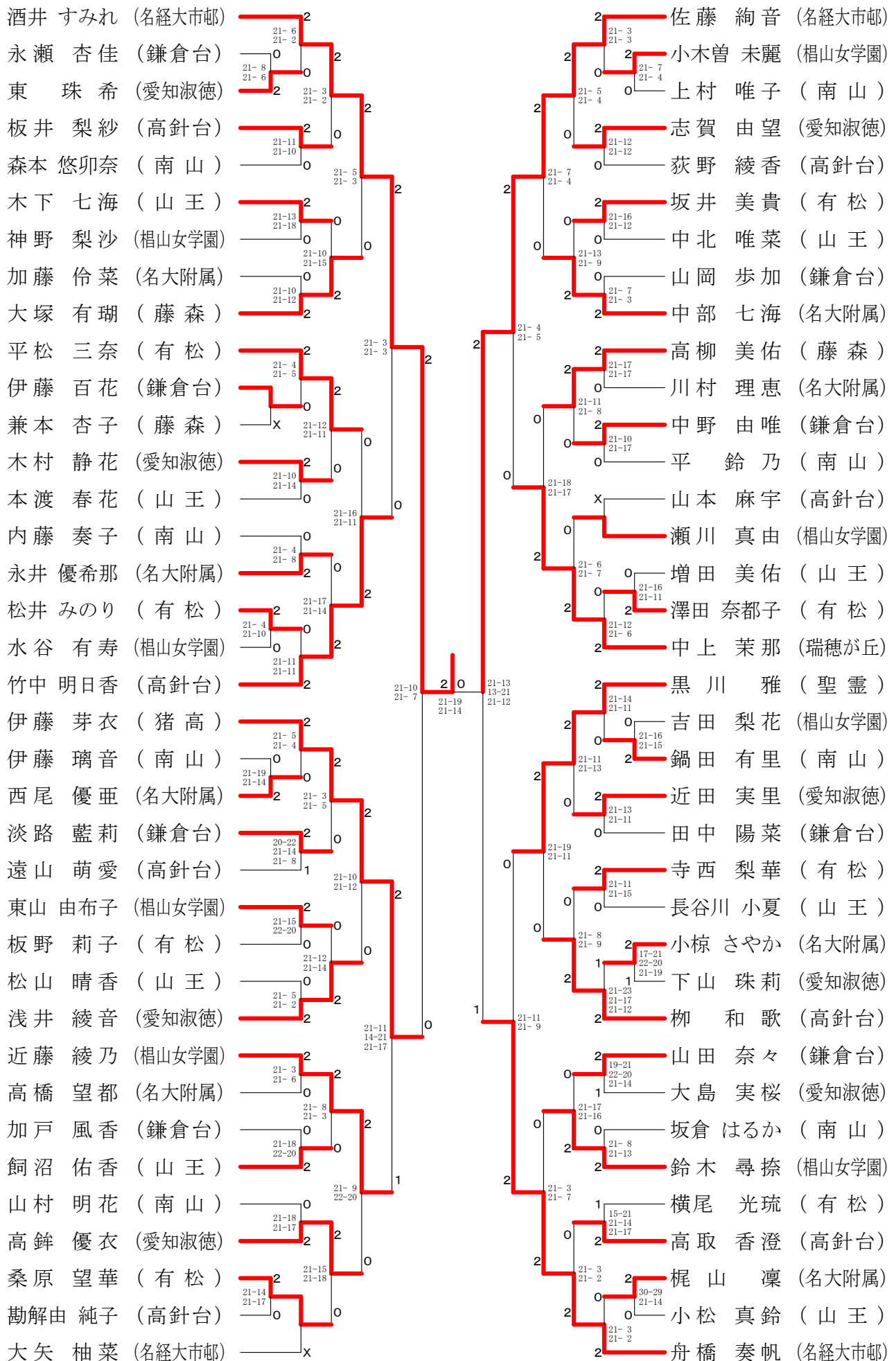
男子複



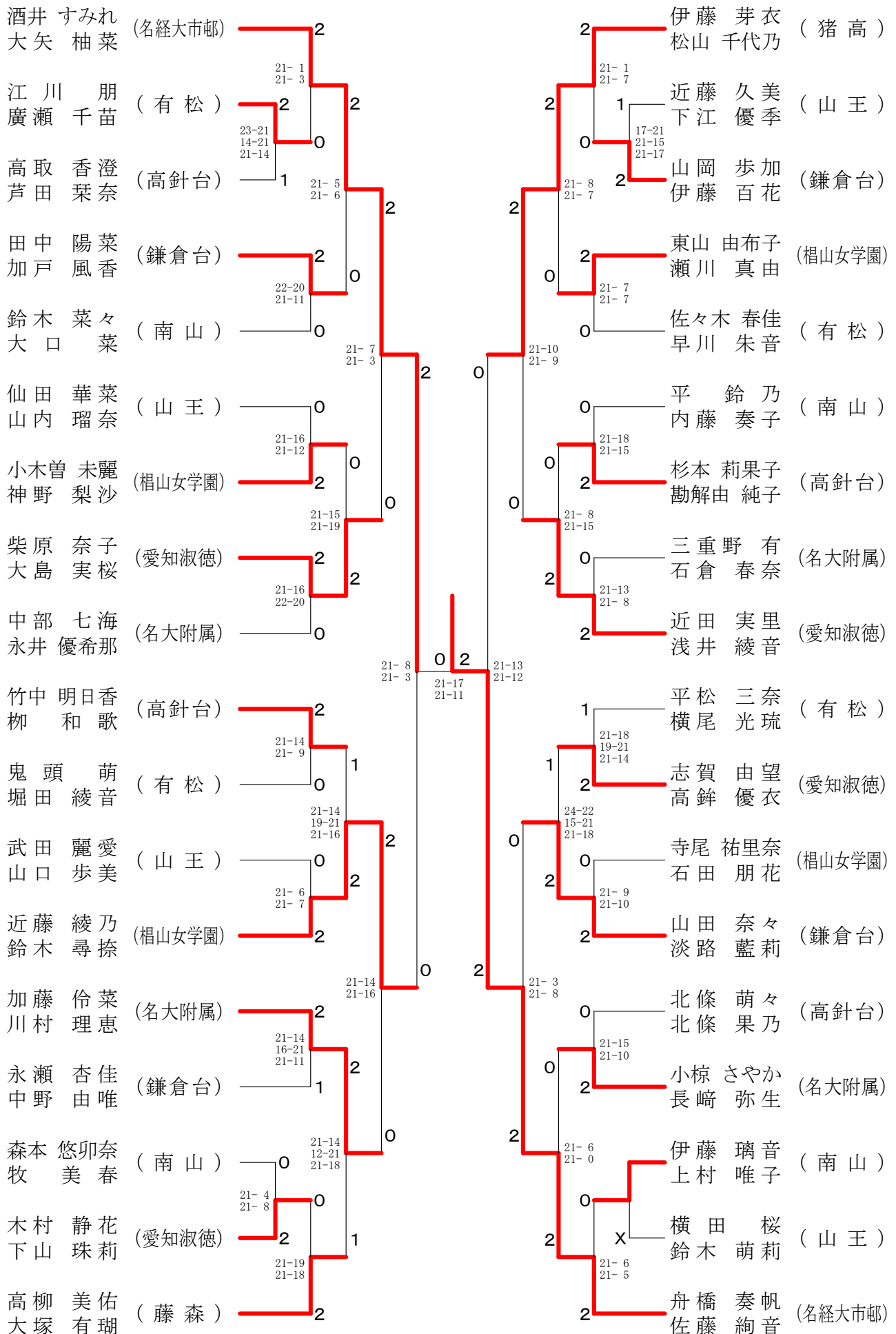
1年男子単



女子単



女子複



1年女子単

