

新年バドミントン大会2015

平成27年1月3日 東海高校体育館

選手権の部 Aブロック	東島 池田	横井 大橋	小池 中村	勝敗	順位
東島 弘樹 (高2) 池田 光宏 (高2)	○	×	×	M 0-2 G 2-4 P 100-115	3
横井 亮磨 (H20) 大橋 純 (H20)	○	○	○	M 2-0 G 4-1 P 100-75	1
小池 徹 (H15) 中村 翔一 (H16)	○	×	○	M 1-1 G 2-3 P 89-99	2

選手権の部 Bブロック	池田 真鍋	星合 浅野	大西 永井	勝敗	順位
池田 陽歩 (高2) 真鍋 歩 (高2)	○	×	×	M 0-2 G 0-4 P 39-84	3
星合 崇秀 (H11) 浅野 孝基 (H11)	○	○	○	M 2-0 G 4-0 P 88-48	1
大西 高太郎 (H21) 永井 啓裕 (H21)	○	×	○	M 1-1 G 2-2 P 75-70	2

選手権の部 Cブロック	増田 久保園	立松 天野	平光 鈴木	勝敗	順位
増田 佑風 (高1) 久保園 太喜 (高1)	○	×	○	M 1-1 G 2-2 P 69-71	2
立松 幹浩 (H14) 天野 宏紀 (H19)	○	○	○	M 2-0 G 4-0 P 84-52	1
平光 俊貴 (H23) 鈴木 聡太 (H25)	×	×	○	M 0-2 G 0-4 P 54-84	3

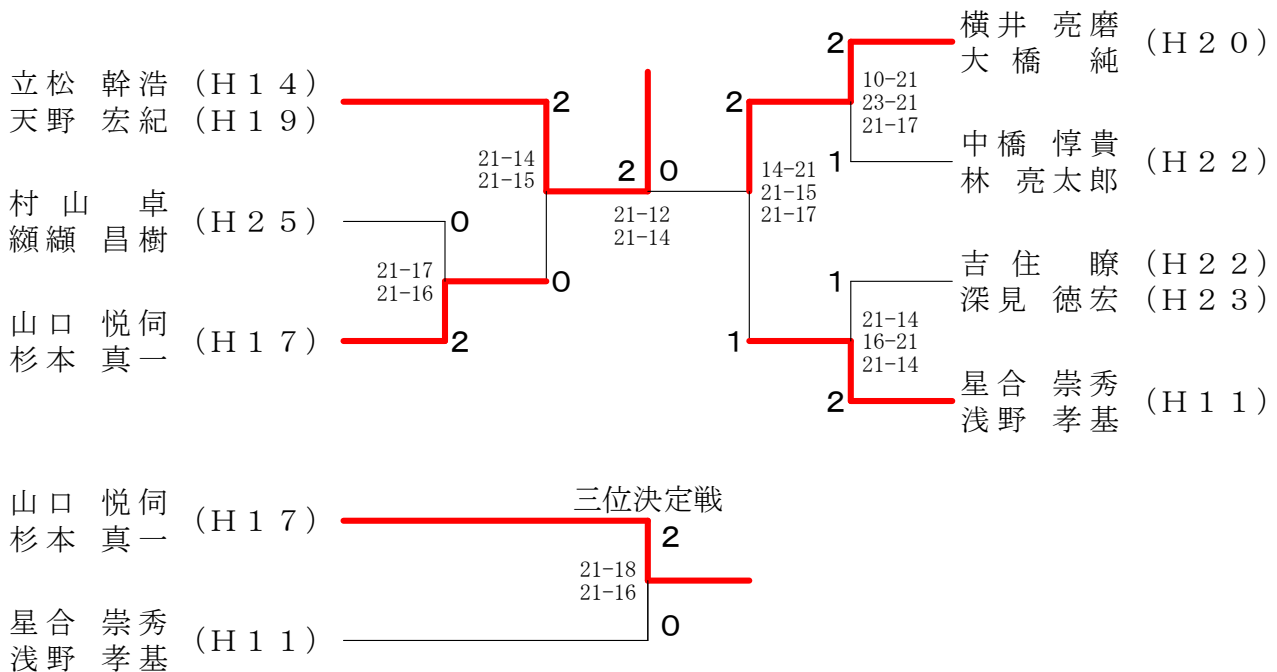
選手権の部 Dブロック	大村 渡邊	山口 杉本	中島 小林	勝敗	順位
大村 直人 (高1) 渡邊 洋 (高1)	○	×	×	M 0-2 G 1-4 P 75-103	3
山口 悦伺 (H17) 杉本 真一 (H17)	○	○	○	M 2-0 G 4-0 P 84-63	1
中島 義仁 (S58) 小林 誠 (H02)	○	×	○	M 1-1 G 2-3 P 93-86	2

選手権の部 Eブロック	永田 山田	中橋 林	青木 佐藤	勝敗	順位
永田 知也 (顧問) 山田 悟生 (H24)	○	×	×	M 0-2 G 1-4 P 85-100	3
中橋 惇貴 (H22) 林 亮太郎 (H22)	○	○	○	M 2-0 G 4-0 P 84-49	1
青木 貴弘 (H26) 佐藤 崇史 (H26)	○	×	○	M 1-1 G 2-3 P 80-100	2

選手権の部 Fブロック	加藤 山田	吉住 深見	川島 熊澤	勝敗	順位
加藤 大策 (H10) 山田 隆将 (H10)	○	×	○	M 1-1 G 3-2 P 95-96	2
吉住 瞭 (H22) 深見 徳宏 (H23)	○	○	○	M 2-0 G 4-1 P 100-79	1
川島 至 (H18) 熊澤 一輝 (H20)	×	×	○	M 0-2 G 0-4 P 66-86	3

選手権の部 Gブロック	足立 岡田	加藤 真野	村山 山瀬	勝敗	順位
足立 弘明 (S59) 岡田 政朗 (S61)	○	○	×	M 1-1 G 2-2 P 63-72	2
加藤 慶 (H26) 真野 洋一 (H26)	×	○	×	M 0-2 G 0-4 P 54-84	3
村山 卓 (H25) 山瀬 昌樹 (H25)	○	○	○	M 2-0 G 4-0 P 84-45	1

選手権の部 決勝トーナメント



新年バドミントン大会2015

平成27年1月3日 東海高校体育館

一般の部 Aブロック	伊藤 池田	藤校 校	條 條	坂倉 倉	勝敗	順位
伊藤 紀一 (高1) 池田 卓彌		×	×	M 0-2 G 0-4 P 52-84	3	
校條 和久 (S55) 校條 景介 (F)	○ 21-14 21-10		×	M 1-1 G 2-2 P 72-66	2	
坂倉 匡紀 (H20) 渡邊 崇	○ 21-11 21-17	○ 21-15 21-15		M 2-0 G 4-0 P 84-58	1	

一般の部 Bブロック	角谷 米本	谷本 穂	三宅 積	伊串 水野	勝敗	順位
角谷 聡太 (中3) 米本 岳史			○ 21-9 19-21 21-13	○ 21-18 19-21 21-15	M 2-0 G 4-2 P 122-97	1
三宅 陽平 (H17) 穂積 宣樹	×			○ 21-18 21-12	M 1-1 G 3-2 P 85-91	2
伊串 幸博 (S49) 水野 善仁 (S56)	×	×			M 0-2 G 1-4 P 84-103	3

一般の部 Cブロック	加藤 河合	藤合 野々山	谷口 山	福壽 野	勝敗	順位
加藤 優樹 (中3) 河合 洋希		×	×	M 0-2 G 0-4 P 38-84	3	
谷口 賢 (H13) 野々山 慶	○ 21-5 21-8		○ 21-7 21-16	M 2-0 G 4-0 P 84-36	1	
福壽 竜一 (H12) 永野 淳二 (H10)	○ 21-13 21-12	×		M 1-1 G 2-2 P 65-67	2	

一般の部 Dブロック	新開 反田	開田 三島	鈴木 大井	木島 井中	勝敗	順位
新開 祐介 (高1) 反田 将		×	×	M 0-2 G 0-4 P 43-84	3	
鈴木 宏壽 (S47) 三島 雅人 (S51)	○ 21-5 21-15		×	M 1-1 G 3-2 P 95-76	2	
大井 良介 (H04) 田中 吉修 (S62)	○ 21-13 21-10	○ 13-21 21-12 22-20		M 2-0 G 4-1 P 98-76	1	

一般の部 Eブロック	大島 鶴	島田 黒	深谷 川	鈴木 木	勝敗	順位
大島 輝 (中3) 鶴田 昌三 (S50)		×	×	M 0-2 G 0-4 P 42-84	3	
深谷 麻里夫 (H05) 黒川 裕介	○ 21-10 21-7		○ 21-19 18-21 21-14	M 2-0 G 4-1 P 102-71	1	
鈴木 勝男 (S53) 中原 岳志	○ 21-10 21-15	×		M 1-1 G 3-2 P 96-85	2	

一般の部 決勝トーナメント

