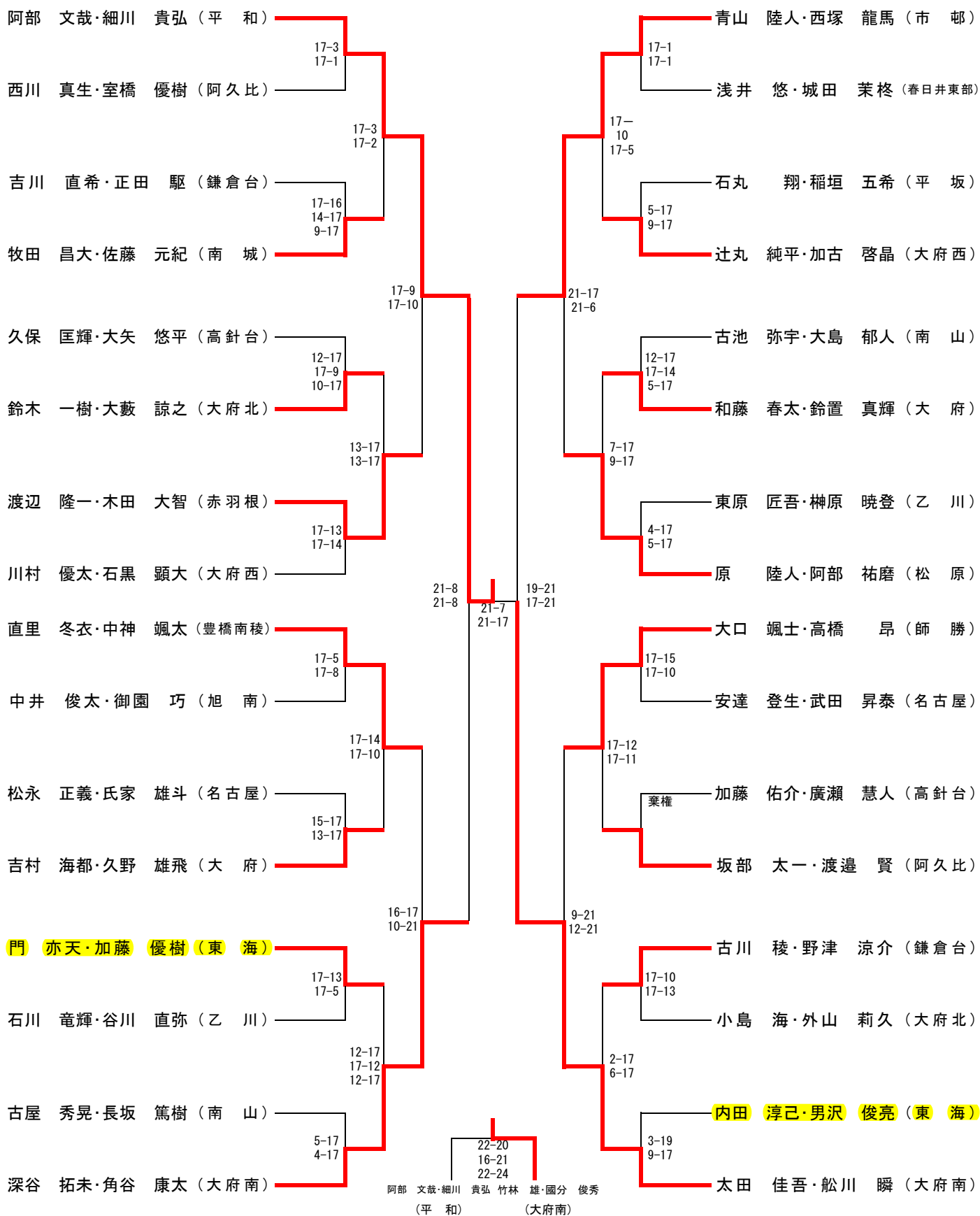
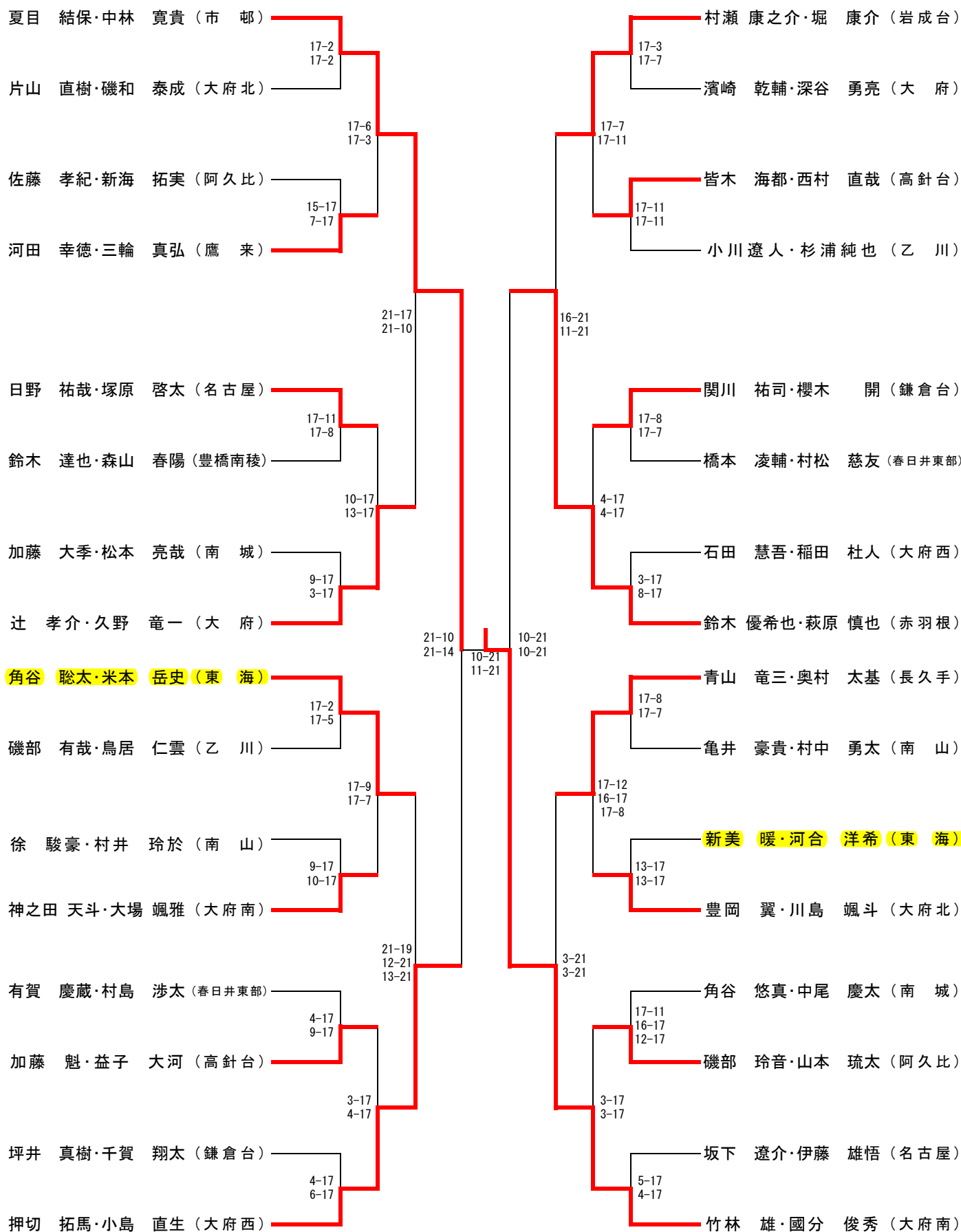


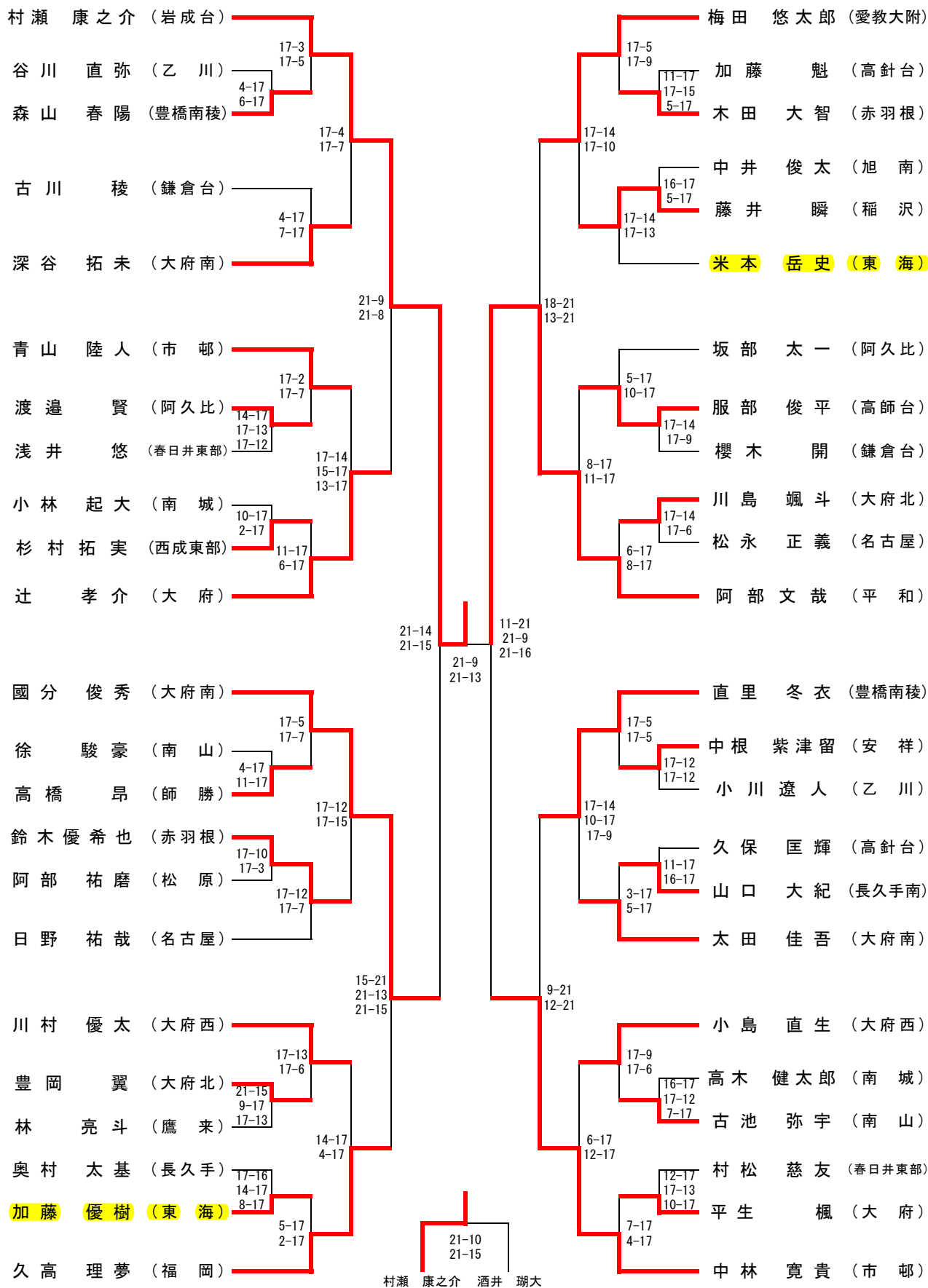
男子複(1)



男子複(2)



男子単(1)



男子単(2)

