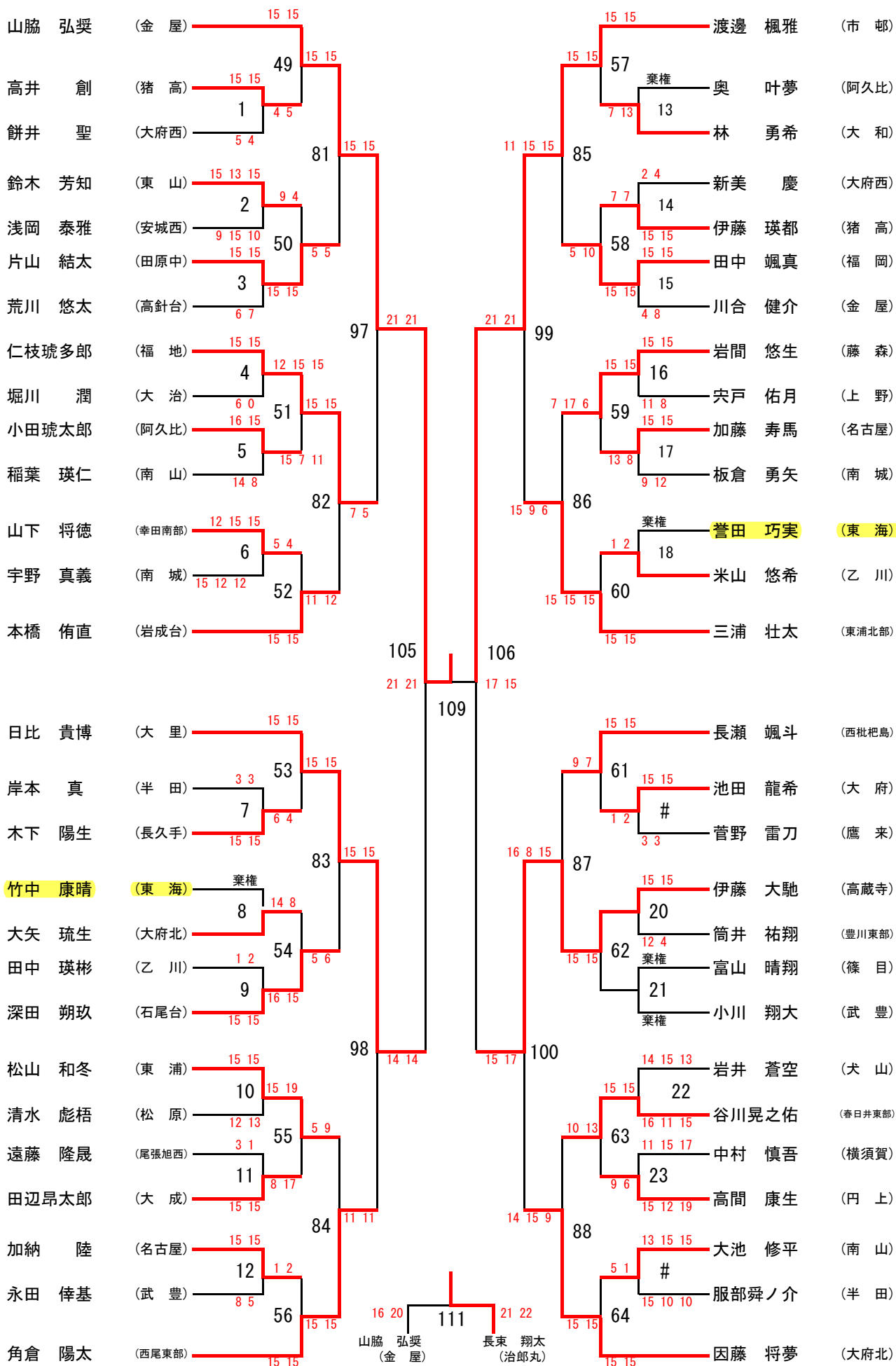
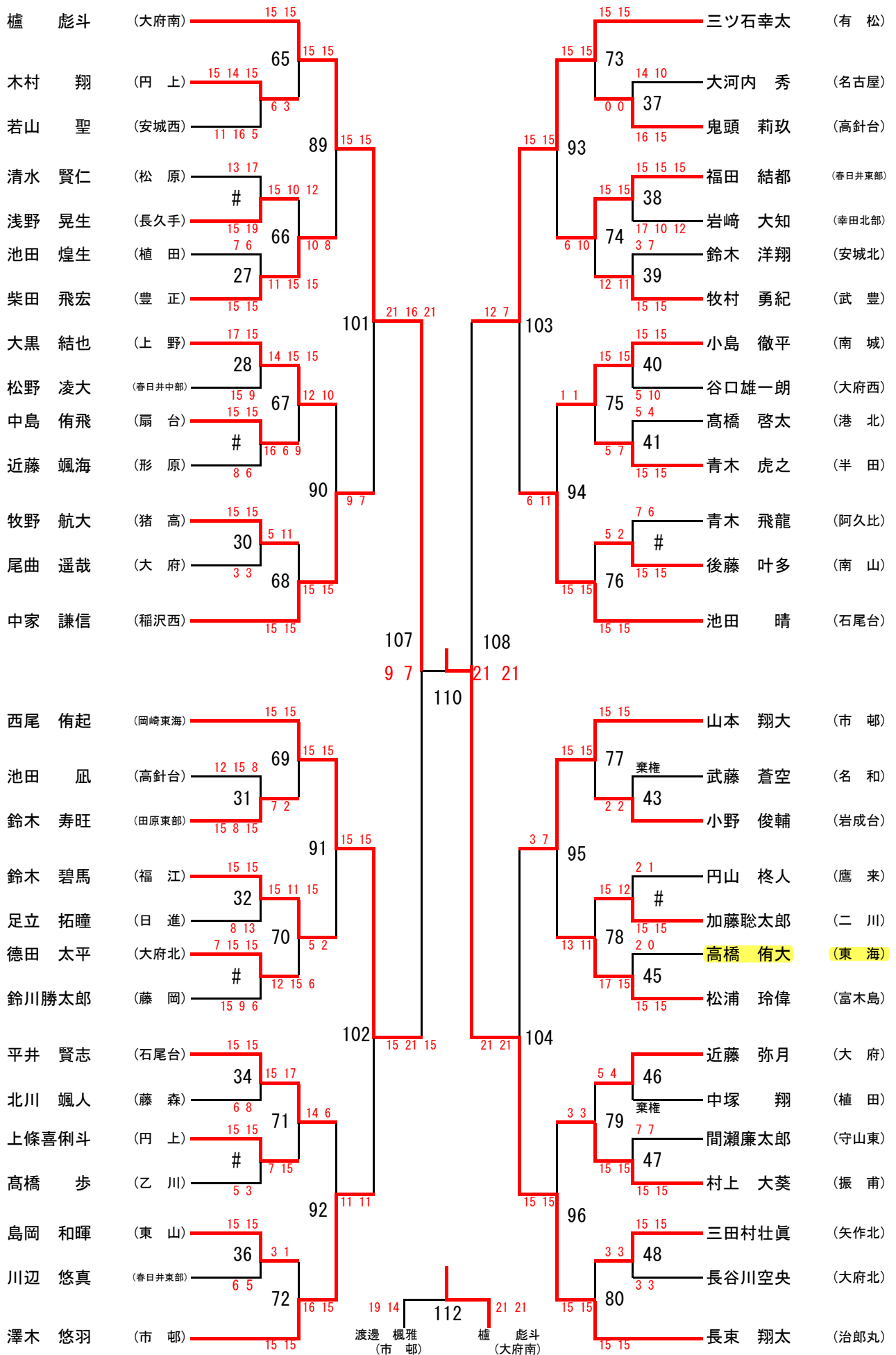


男子単(1)



男子単(2)



男子複

