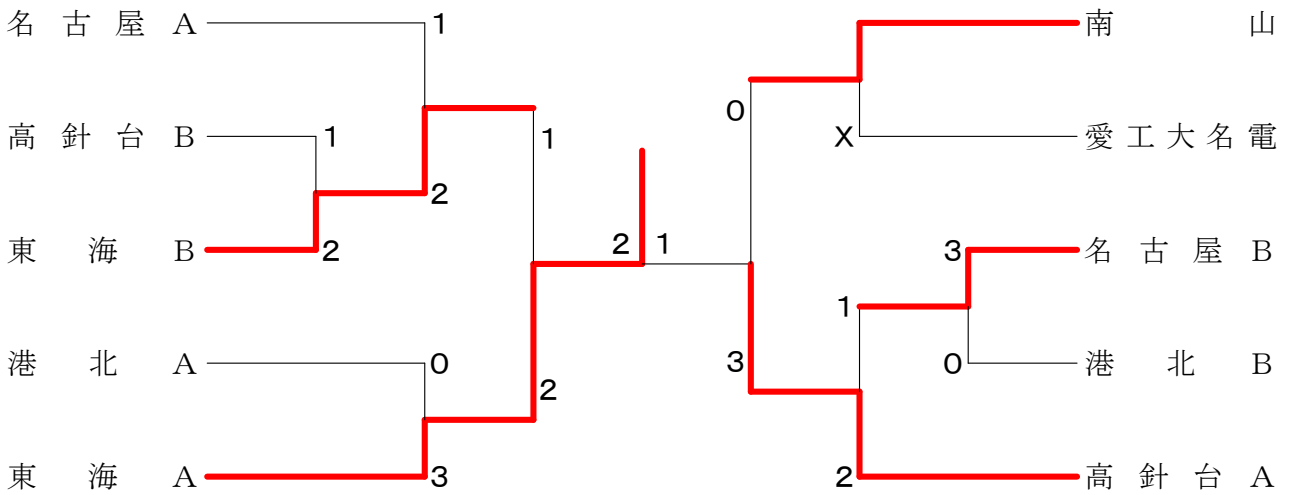
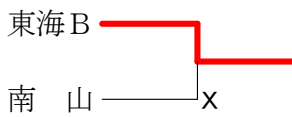


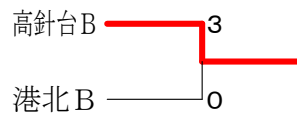
男子団体



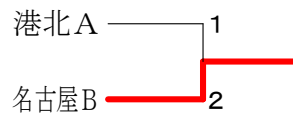
男子三決戦



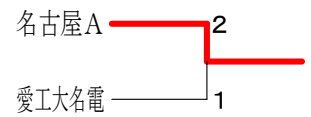
男子交流戦1



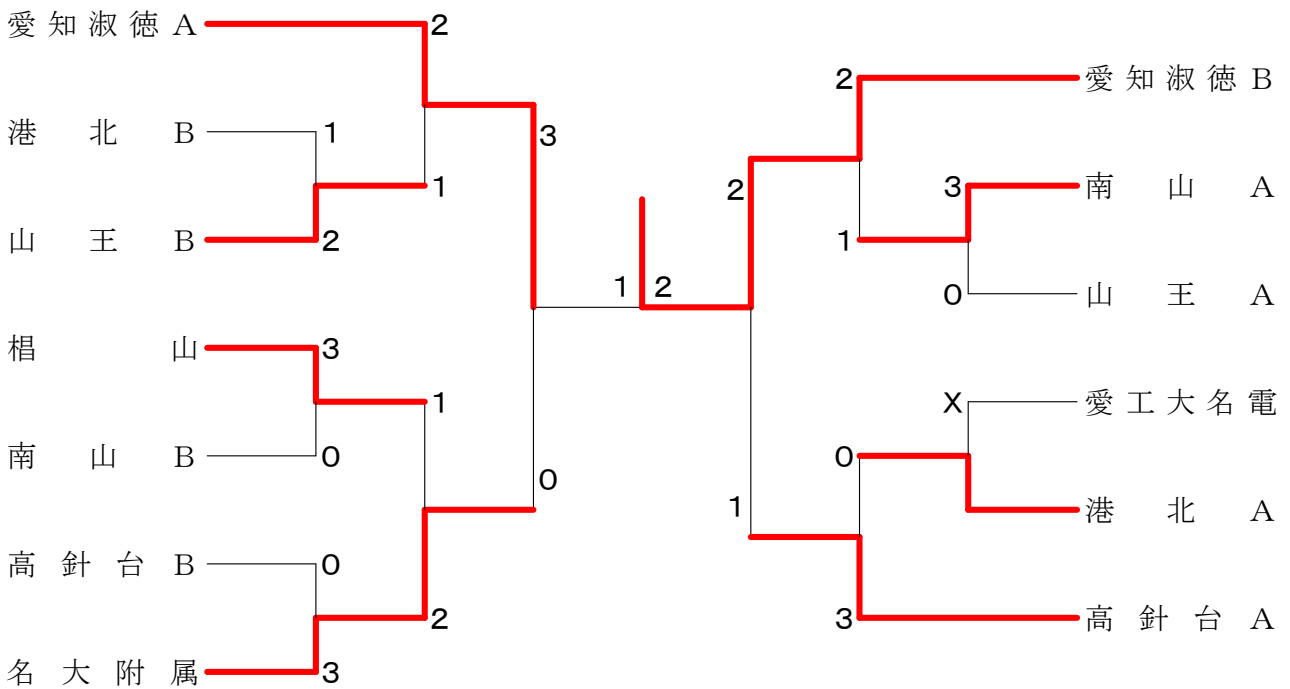
男子交流戦2



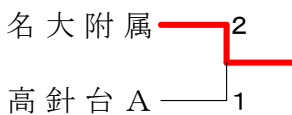
男子交流戦3



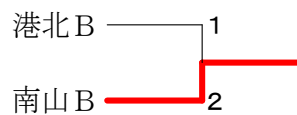
女子団体



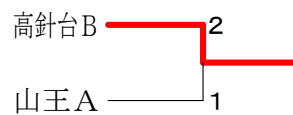
女子三決戦



女子交流戦1



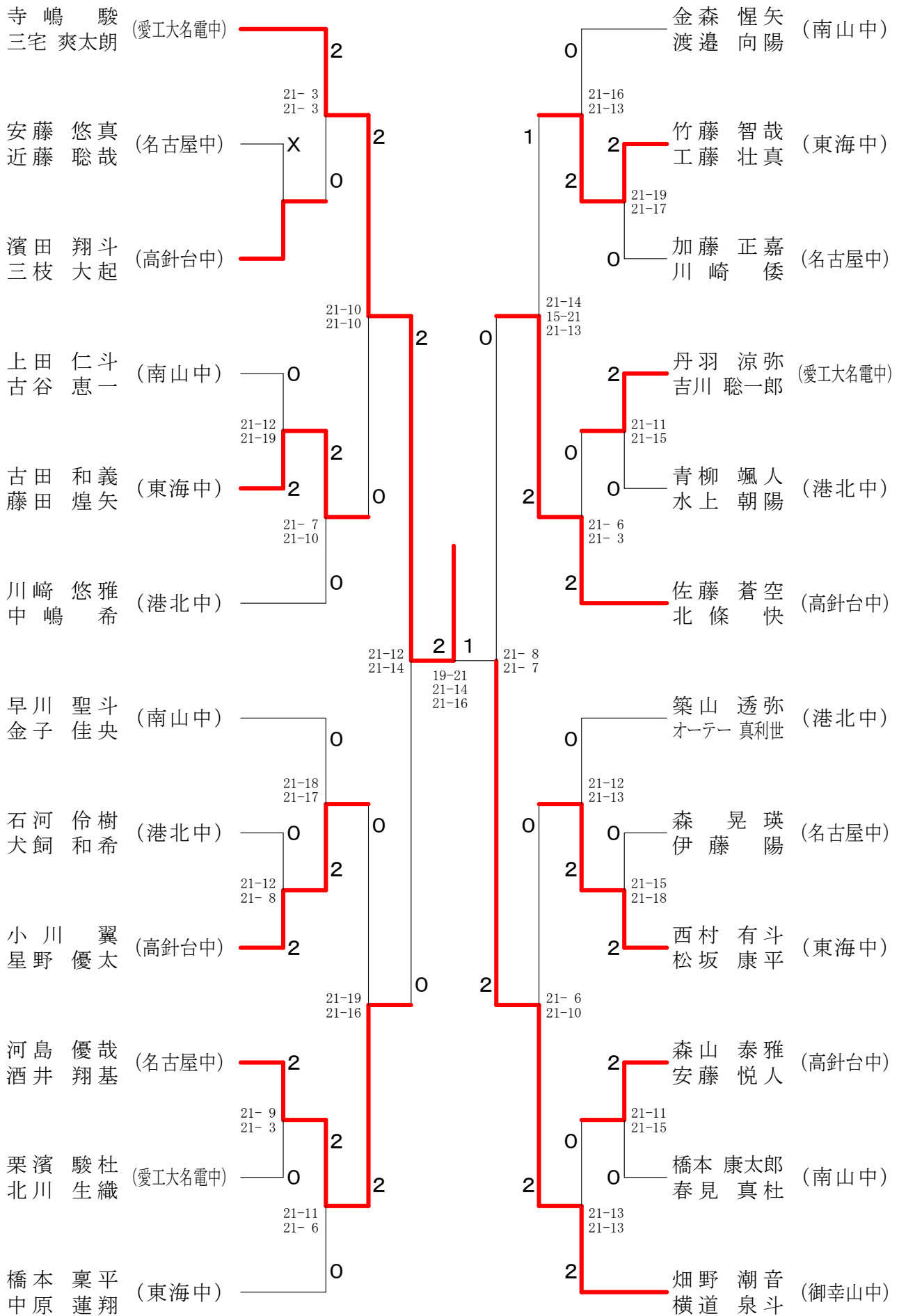
女子交流戦2



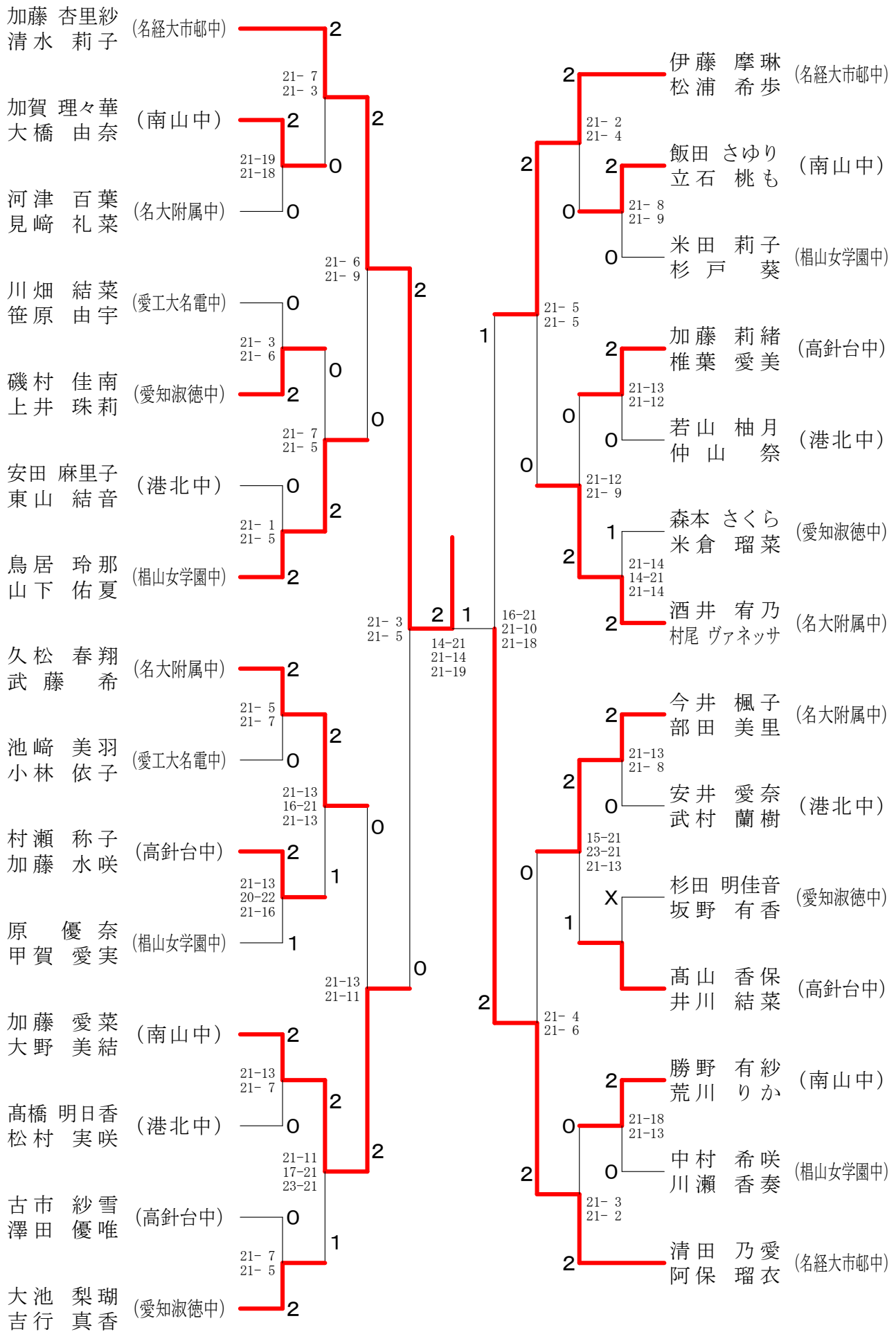
| | | |
|---|---|--|
| <p>試合番号 MT-1</p> <p>東海 B 2 - 1 高針台 B</p> <p>古田 和義 2 $\begin{pmatrix} 21-14 \\ 19-21 \\ 21-14 \end{pmatrix}$ 1 可児 健祥 藤田 煌矢 $\begin{pmatrix} 21-14 \end{pmatrix}$ 糸坂 恒毅</p> <p>工藤 壮真 2 $\begin{pmatrix} 17-21 \\ 21-14 \\ 21-13 \end{pmatrix}$ 1 星野 優太</p> <p>吉澤 颯一郎 0 $\begin{pmatrix} 20-22 \\ 12-21 \end{pmatrix}$ 2 森山 泰雅 花森 祐太 鳥居 大翔</p> | <p>試合番号 MT-2</p> <p>名古屋 B 3 - 0 港北 B</p> <p>小笠原 豪成 2 $\begin{pmatrix} 21-10 \\ 17-21 \\ 21-14 \end{pmatrix}$ 0 犬飼 和希 坂元 晴彦 青柳 颯人</p> <p>森 真紀人 2 $\begin{pmatrix} 21-5 \\ 21-5 \end{pmatrix}$ 0 成田 瑛</p> <p>森 晃瑛 2 $\begin{pmatrix} 21-12 \\ 21-8 \end{pmatrix}$ 0 水上 朝陽 伊藤 陽 武知 龍星</p> | <p>試合番号 MT-3</p> <p>東海 B 2 - 1 名古屋 A</p> <p>古田 和義 2 $\begin{pmatrix} 21-16 \\ 21-9 \end{pmatrix}$ 0 加藤 正嘉 藤田 煌矢 川崎 倭</p> <p>工藤 壮真 2 $\begin{pmatrix} 21-18 \\ 21-10 \end{pmatrix}$ 0 近藤 聡哉</p> <p>吉澤 颯一郎 0 $\begin{pmatrix} 8-21 \\ 8-21 \end{pmatrix}$ 2 河島 優哉 花森 祐太 酒井 翔基</p> |
| <p>試合番号 MT-4</p> <p>東海 A 3 - 0 港北 A</p> <p>橋本 稟平 2 $\begin{pmatrix} 21-18 \\ 19-21 \\ 21-12 \end{pmatrix}$ 1 中嶋 希 中原 蓮翔 築山 透弥</p> <p>西村 有斗 2 $\begin{pmatrix} 21-8 \\ 21-7 \end{pmatrix}$ 0 石河 伶樹</p> <p>竹藤 智哉 2 $\begin{pmatrix} 21-19 \\ 21-11 \end{pmatrix}$ 0 川崎 悠雅 松坂 康平 オーテー 真利世</p> | <p>試合番号 MT-5</p> <p>南山 - X 愛工大名電</p> <p>渡邊 向陽 1 $\begin{pmatrix} 21-18 \\ 17-21 \\ 18-21 \end{pmatrix}$ 2 丹羽 涼弥 金森 惺矢 北川 生織MC</p> <p>坂野 誇太 2 $\begin{pmatrix} 22-20 \\ 14-21 \\ 21-16 \end{pmatrix}$ 1 齋場 大斗</p> <p>早川 聖斗 2 $\begin{pmatrix} 21-17 \\ 21-19 \end{pmatrix}$ 0 栗濱 駿杜 金子 佳央 北川 生織</p> | <p>試合番号 MT-6</p> <p>高針台 A 2 - 1 名古屋 B</p> <p>北條 快 2 $\begin{pmatrix} 21-9 \\ 21-4 \end{pmatrix}$ 0 小笠原 豪成 佐藤 蒼空 坂元 晴彦</p> <p>加藤 尊匡 2 $\begin{pmatrix} 21-14 \\ 21-15 \end{pmatrix}$ 0 森 真紀人</p> <p>柿木 太希 1 $\begin{pmatrix} 21-13 \\ 17-21 \\ 15-21 \end{pmatrix}$ 2 森 晃瑛 小川 翼 伊藤 陽</p> |
| <p>試合番号 MT-7</p> <p>東海 A 2 - 1 東海 B</p> <p>橋本 稟平 1 $\begin{pmatrix} 17-21 \\ 21-17 \\ 20-22 \end{pmatrix}$ 2 古田 和義 中原 蓮翔 藤田 煌矢</p> <p>西村 有斗 2 $\begin{pmatrix} 21-10 \\ 21-10 \end{pmatrix}$ 0 工藤 壮真</p> <p>竹藤 智哉 2 $\begin{pmatrix} 21-13 \\ 21-13 \end{pmatrix}$ 0 吉澤 颯一郎 松坂 康平 花森 祐太</p> | <p>試合番号 MT-8</p> <p>高針台 A 3 - 0 南山</p> <p>北條 快 2 $\begin{pmatrix} 21-11 \\ 21-6 \end{pmatrix}$ 0 渡邊 向陽 佐藤 蒼空 金森 惺矢</p> <p>加藤 尊匡 2 $\begin{pmatrix} 22-20 \\ 21-18 \end{pmatrix}$ 0 坂野 誇太</p> <p>柿木 太希 2 $\begin{pmatrix} 21-18 \\ 22-20 \end{pmatrix}$ 0 早川 聖斗 小川 翼 金子 佳央</p> | <p>試合番号 MT-9</p> <p>東海 A 2 - 1 高針台 A</p> <p>松坂 康平 1 $\begin{pmatrix} 9-21 \\ 21-19 \\ 20-22 \end{pmatrix}$ 2 北條 快 竹藤 智哉 佐藤 蒼空</p> <p>西村 有斗 2 $\begin{pmatrix} 23-21 \\ 21-12 \end{pmatrix}$ 0 柿木 太希</p> <p>橋本 稟平 2 $\begin{pmatrix} 21-19 \\ 14-21 \\ 21-17 \end{pmatrix}$ 1 加藤 尊匡 中原 蓮翔 小川 翼</p> |
| <p>試合番号 M1</p> <p>高針台 B 3 - 0 港北 B</p> <p>可児 健祥 2 $\begin{pmatrix} 21-9 \\ 21-13 \end{pmatrix}$ 0 犬飼 和希 糸坂 恒毅 水上 朝陽</p> <p>小塚 涼平 2 $\begin{pmatrix} 21-19 \\ 21-8 \end{pmatrix}$ 0 柳川 悠太</p> <p>森山 泰雅 2 $\begin{pmatrix} 21-12 \\ 21-9 \end{pmatrix}$ 0 青柳 颯人 鳥居 大翔 武知 龍星</p> | <p>試合番号 M2</p> <p>名古屋 B 2 - 1 港北 A</p> <p>小笠原 豪成 1 $\begin{pmatrix} 18-21 \\ 21-19 \\ 18-21 \end{pmatrix}$ 2 築山 透弥 坂元 晴彦 中嶋 希</p> <p>森 真紀人 2 $\begin{pmatrix} 21-9 \\ 21-6 \end{pmatrix}$ 0 土田 励</p> <p>森 晃瑛 2 $\begin{pmatrix} 21-9 \\ 21-9 \end{pmatrix}$ 0 川崎 悠雅 伊藤 陽 オーテー 真利世</p> | <p>試合番号 M3</p> <p>名古屋 A 2 - 1 愛工大名電</p> <p>河島 優哉 2 $\begin{pmatrix} 21-7 \\ 21-11 \end{pmatrix}$ 0 丹羽 涼弥 酒井 翔基 吉川 聡一郎</p> <p>安藤 悠真 2 $\begin{pmatrix} 21-10 \\ 21-15 \end{pmatrix}$ 0 栗濱 駿杜</p> <p>加藤 正嘉 0 $\begin{pmatrix} 12-21 \\ 20-21 \end{pmatrix}$ 2 齋場 大斗 川崎 倭 北川 生織</p> |

| | | |
|--|---|--|
| <p>試合番号 WT-1</p> <p>山王 B 2 - 1 港北 B</p> <p>小川 花凛 2 $\begin{pmatrix} 21-12 \\ 21-12 \end{pmatrix}$ 0 松村 実咲 角田 夏帆 0 安井 愛奈</p> <p>築瀬 りさ 2 $\begin{pmatrix} 21-6 \\ 21-1 \end{pmatrix}$ 0 佐竹 歩彩</p> <p>内川 莉乃 0 $\begin{pmatrix} 16-21 \\ 13-21 \end{pmatrix}$ 2 武村 蘭樹 角谷 樹響 2 大場 瑠音</p> | <p>試合番号 WT-2</p> <p>栢山 3 - 0 南山 B</p> <p>鳥居 玲那 2 $\begin{pmatrix} 21-1 \\ 21-7 \end{pmatrix}$ 0 安井 咲恵 山下 佑夏 0 久保みのり</p> <p>原 優奈 2 $\begin{pmatrix} 21-19 \\ 22-20 \end{pmatrix}$ 0 鈴木 那奈</p> <p>中村 希咲 2 $\begin{pmatrix} 21-8 \\ 21-15 \end{pmatrix}$ 0 舟根 叶侑 川瀬 香奏 0 三輪 舞子</p> | <p>試合番号 WT-3</p> <p>名大附属 3 - 0 高針台 B</p> <p>部田 美里 2 $\begin{pmatrix} 19-21 \\ 21-10 \\ 21-12 \end{pmatrix}$ 1 加藤 水咲 村尾 ヴァネッサ 2 村瀬 称子</p> <p>酒井 宥乃 2 $\begin{pmatrix} 21-16 \\ 21-9 \end{pmatrix}$ 0 椎葉 愛美</p> <p>久松 春翔 2 $\begin{pmatrix} 21-12 \\ 16-21 \\ 22-20 \end{pmatrix}$ 1 立松 彩葉 武藤 希 2 中川 鈴奈</p> |
| <p>試合番号 WT-4</p> <p>南山 A 3 - 0 山王 A</p> <p>加藤 愛菜 2 $\begin{pmatrix} 21-8 \\ 22-20 \end{pmatrix}$ 0 水野 花菜 大野 美結 0 豊田 吏歩</p> <p>荒川 りか 2 $\begin{pmatrix} 21-13 \\ 21-15 \end{pmatrix}$ 0 大川 瑛花</p> <p>勝野 有紗 2 $\begin{pmatrix} 21-11 \\ 18-21 \\ 21-16 \end{pmatrix}$ 1 浅井 琴里 飯田 さゆり 2 廣瀬 雪奈</p> | <p>試合番号 WT-6</p> <p>愛知淑徳 A 2 - 1 山王 B</p> <p>大池 梨瑚 2 $\begin{pmatrix} 21-5 \\ 21-7 \end{pmatrix}$ 0 角田 夏帆 吉行 真香 0 小川 花凛</p> <p>杉田 明佳音 0 $\begin{pmatrix} 7-21 \\ 15-21 \end{pmatrix}$ 2 築瀬 りさ</p> <p>磯村 佳南 2 $\begin{pmatrix} 21-5 \\ 21-9 \end{pmatrix}$ 0 内川 莉乃 上井 珠莉 2 角谷 樹響</p> | <p>試合番号 WT-7</p> <p>名大附属 2 - 1 栢山</p> <p>部田 美里 0 $\begin{pmatrix} 16-21 \\ 8-21 \end{pmatrix}$ 2 鳥居 玲那 村尾 ヴァネッサ 0 山下 佑夏</p> <p>酒井 宥乃 2 $\begin{pmatrix} 21-14 \\ 21-7 \end{pmatrix}$ 0 原 優奈</p> <p>久松 春翔 2 $\begin{pmatrix} 13-21 \\ 21-11 \\ 21-13 \end{pmatrix}$ 1 中村 希咲 武藤 希 2 川瀬 香奏</p> |
| <p>試合番号 WT-8</p> <p>愛知淑徳 B 2 - 1 南山 A</p> <p>森本 さくら 2 $\begin{pmatrix} 21-11 \\ 21-10 \end{pmatrix}$ 0 荒川 りか 米倉 瑠菜 2 飯田 さゆり</p> <p>金谷 理央 2 $\begin{pmatrix} 21-17 \\ 18-21 \\ 21-18 \end{pmatrix}$ 1 加藤 愛菜</p> <p>棚橋 茉衣 1 $\begin{pmatrix} 21-14 \\ 13-21 \\ 11-21 \end{pmatrix}$ 2 立石 桃も 馬場 康慧 2 加賀理々華</p> | <p>試合番号 WT-9</p> <p>高針台 A 3 - 0 港北 A</p> <p>桑本 美咲 2 $\begin{pmatrix} 21-5 \\ 21-8 \end{pmatrix}$ 0 東山 結音 平塚 葵衣 2 若山 柚月</p> <p>馬見塚 菜々美 2 $\begin{pmatrix} 21-5 \\ 21-5 \end{pmatrix}$ 0 高橋 明日香</p> <p>高山 香保 2 $\begin{pmatrix} 21-14 \\ 21-12 \end{pmatrix}$ 0 仲山 祭 井川 結菜 2 安田 麻里子</p> | <p>試合番号 WT-10</p> <p>愛知淑徳 A 3 - 0 名大附属</p> <p>大池 梨瑚 2 $\begin{pmatrix} 21-15 \\ 21-13 \end{pmatrix}$ 0 部田 美里 吉行 真香 2 村尾 ヴァネッサ</p> <p>杉田 明佳音 2 $\begin{pmatrix} 21-10 \\ 19-21 \\ 26-24 \end{pmatrix}$ 1 酒井 宥乃</p> <p>磯村 佳南 2 $\begin{pmatrix} 21-15 \\ 21-18 \end{pmatrix}$ 0 久松 春翔 上井 珠莉 2 武藤 希</p> |
| <p>試合番号 WT-11</p> <p>愛知淑徳 B 2 - 1 高針台 A</p> <p>棚橋 茉衣 0 $\begin{pmatrix} 4-21 \\ 13-21 \end{pmatrix}$ 2 桑本 美咲 馬場 康慧 2 平塚 葵衣</p> <p>金谷 理央 2 $\begin{pmatrix} 21-18 \\ 21-9 \end{pmatrix}$ 0 馬見塚 菜々美</p> <p>森本 さくら 2 $\begin{pmatrix} 21-19 \\ 21-14 \end{pmatrix}$ 0 井川 結菜 米倉 瑠菜 2 高山 香保</p> | <p>試合番号 WT-12</p> <p>愛知淑徳 B 2 - 1 愛知淑徳 A</p> <p>棚橋 茉衣 0 $\begin{pmatrix} 17-21 \\ 13-21 \end{pmatrix}$ 2 磯村 佳南 馬場 康慧 2 上井 珠莉</p> <p>金谷 理央 2 $\begin{pmatrix} 21-15 \\ 21-16 \end{pmatrix}$ 0 杉田 明佳音</p> <p>森本 さくら 2 $\begin{pmatrix} 22-20 \\ 22-20 \end{pmatrix}$ 0 大池 梨瑚 米倉 瑠菜 2 吉行 真香</p> | <p>試合番号 WJ</p> <p>名大附属 2 - 1 高針台 A</p> <p>部田 美里 0 $\begin{pmatrix} 6-21 \\ 10-21 \end{pmatrix}$ 2 桑本 美咲 村尾 ヴァネッサ 2 平塚 葵衣</p> <p>酒井 宥乃 2 $\begin{pmatrix} 21-9 \\ 19-21 \\ 21-18 \end{pmatrix}$ 1 馬見塚 菜々美</p> <p>久松 春翔 2 $\begin{pmatrix} 17-21 \\ 21-13 \\ 21-19 \end{pmatrix}$ 1 井川 結菜 武藤 希 2 高山 香保</p> |
| <p>試合番号 W1</p> <p>南山 B 2 - 1 港北 B</p> <p>三輪 舞子 2 $\begin{pmatrix} 21-18 \\ 21-19 \end{pmatrix}$ 0 松村 実咲 鈴木 那奈 2 安井 愛奈</p> <p>舟根 叶侑 2 $\begin{pmatrix} 21-16 \\ 21-13 \end{pmatrix}$ 0 豊山 あかり</p> <p>山原有紀子 1 $\begin{pmatrix} 22-20 \\ 13-21 \\ 16-21 \end{pmatrix}$ 2 武村 蘭樹 宮田 優奈 2 大場 瑠音</p> | <p>試合番号 W2</p> <p>高針台 B 2 - 1 山王 A</p> <p>立松 彩葉 0 $\begin{pmatrix} 14-21 \\ 11-21 \end{pmatrix}$ 2 水野 花菜 中川 鈴奈 2 豊田 吏歩</p> <p>静 愛香音 2 $\begin{pmatrix} 21-7 \\ 21-13 \end{pmatrix}$ 0 大川 瑛花</p> <p>加藤 水咲 2 $\begin{pmatrix} 21-12 \\ 21-23 \\ 21-15 \end{pmatrix}$ 1 浅井 琴里 村瀬 称子 2 廣瀬 雪奈</p> | |

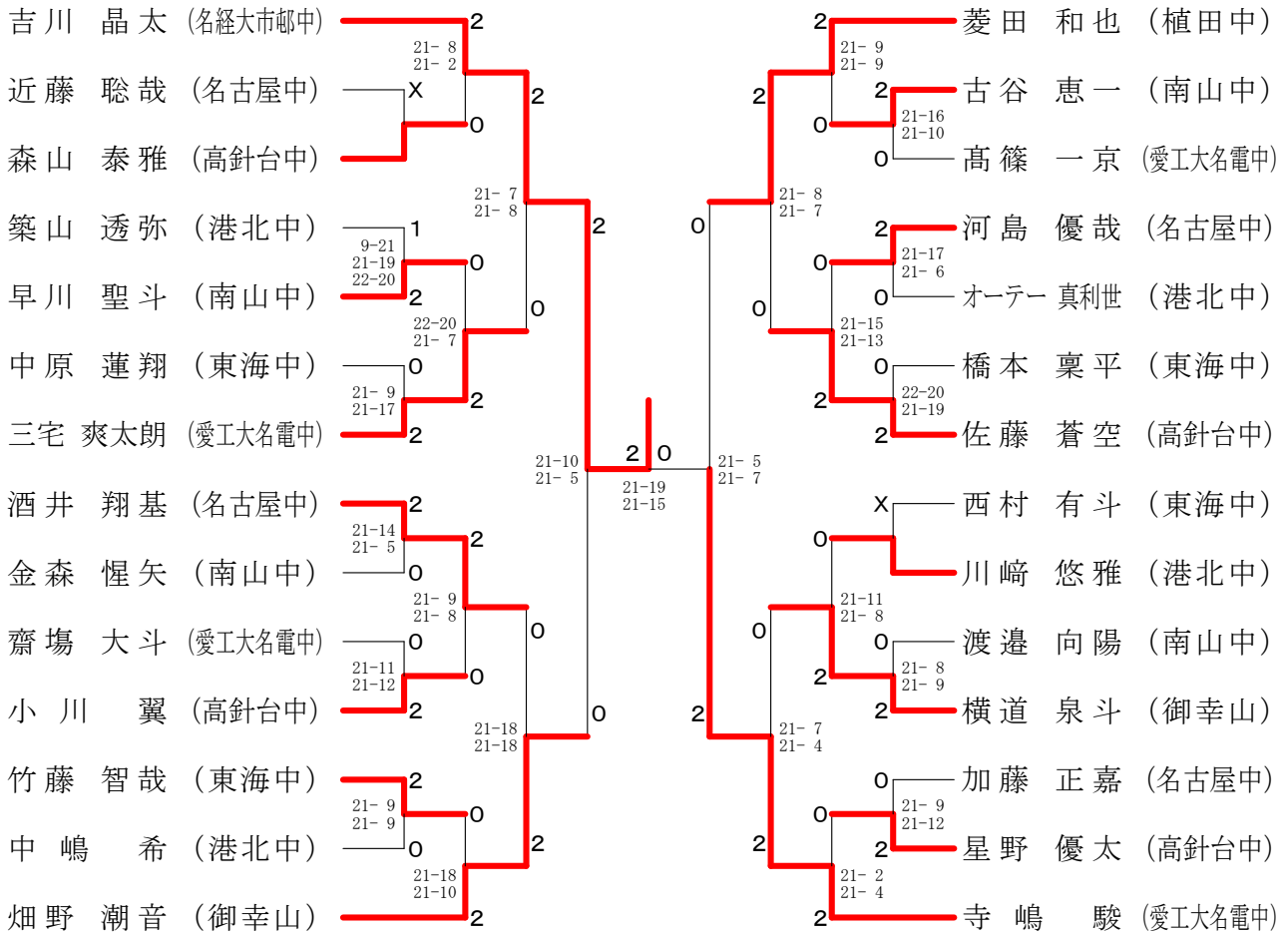
男子複



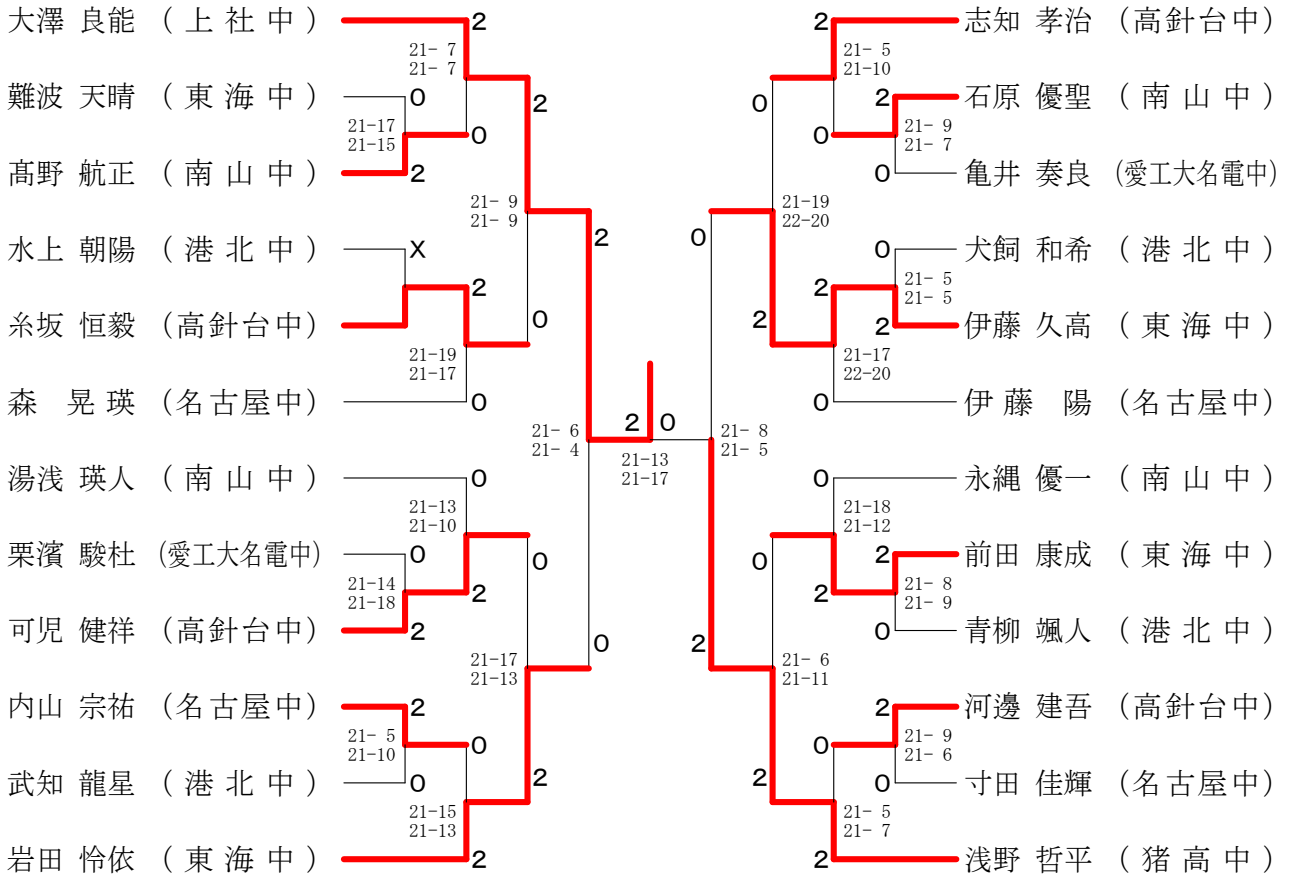
女子複



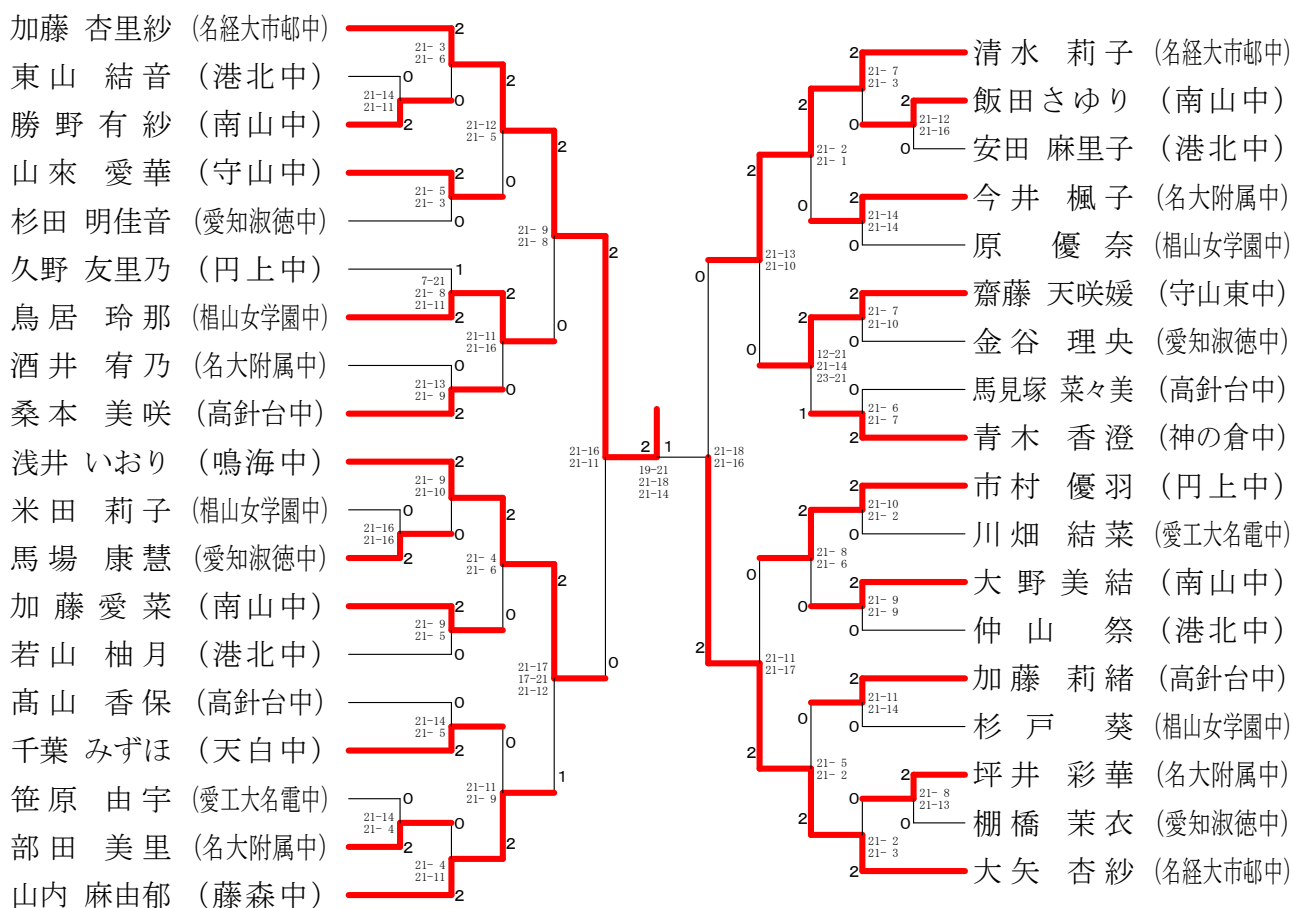
男子单



1年男子单



女子単



1年女子単

